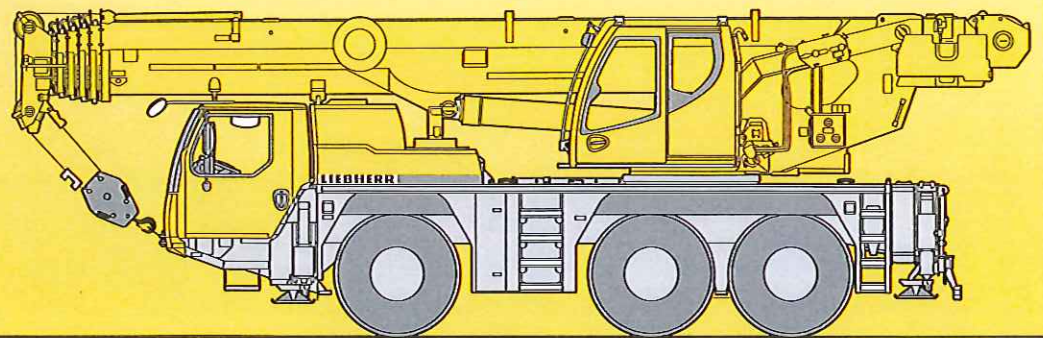


LTM 1075NX

Technical Data

リープヘル製
オールテレーンクレーン

メインブーム
48m



LIEBHERR

クレーン部主仕様

吊上荷重	荷重	60ton
	半径	2.1m
メインブーム	最小長さ	10.3m
	最大長さ	48m
補助ジブ	折りたたみジブ	9.5m, 16m
メインブーム伸縮段数		6段
カウンターウエイト (最大)		12.8ton
主巻ウインチ	ラインプル力	4.5ton
	巻上速度	0-130m/min
補巻ウインチ	ラインプル力	4.5ton
	巻上速度	0-130m/min
最大地上揚程	メインブーム	48m
	補助ジブ	63m
旋回速度		0-1.6rpm
起伏速度 (82度まで)		約60秒
ブーム伸長速度 (10.3~48m)		約330秒
主巻ロープ	ロープ径	15mm
	ロープ長さ	220m
補巻ロープ	ロープ径	15mm
	ロープ長さ	220m

フック仕様

容量 (ton)	シーブ数
60	7
46.1	5
30.2	3
13.3	1
4.5	—

フックはオプション設定
ですので表の中からお選
びください。

特徴

■ コントロール

ジョイスティックタイプの操作レバー (自動復帰式のユニバーサルコントローラ) により電気式パイロットコントロールされます。

■ 油圧駆動装置

ウインチ回路には圧力補償付流量調整弁を有し、また、自動出力調整装置付油圧ポンプにより駆動されます。

■ 安全装置および指示計

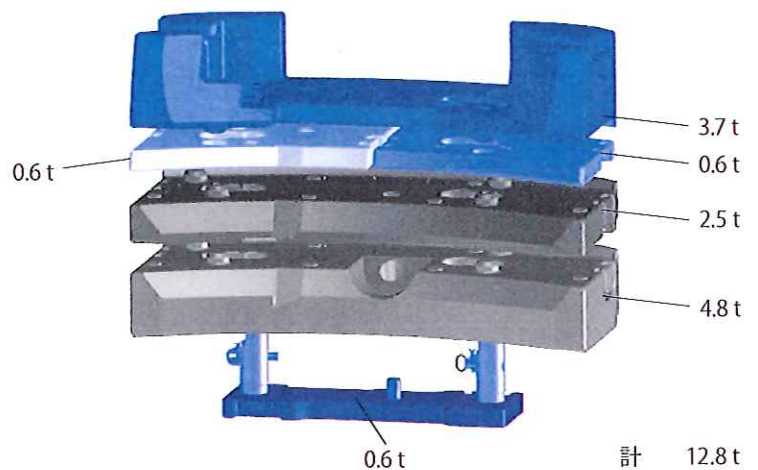
LICCON II (リーコンII) 過負荷防止計が装備され、吊上げ総荷重、作業半径、ブーム長さ、揚程、アウトリガー反力などがデジタルで表示されます。

過巻防止装置、ドラム回転計、過巻出し防止装置、油圧安全弁、油圧システム保護用安全バルブが装備されています。

クレーン部キャabinを20度までチルトする事ができます。

■ Vario Base対応

アウトリガー異張出し (オプション)



キャリア部主仕様

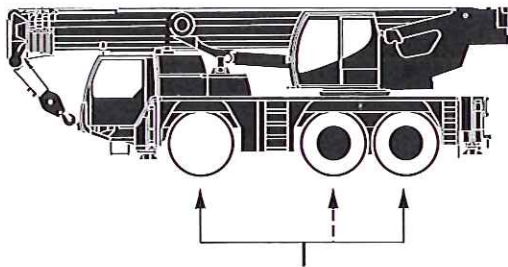
軸数	3
最高速度	80km/h
総輪数	6
定員	2名
タイヤ	14.00 R25 (385/95 R25)
登坂能力*(低速切換時)	約34.9°
最小回転半径	8.19m/6.60m

*登坂時の路面状況により、能力も多少異なります。

エンジン仕様

メーカー名	リープヘル社製
冷却方式	水冷
シリンダー数	6
出力	270kw(367HP)
最大トルク	1700Nm
燃料タンク	約350ℓ

駆動部



通常操舵軸

特徴

トランスミッション

ZF製ミッションでオートマチックコントロール“AS-TRO N I C”及びZFインターダーを内蔵しております。前進12段、後進2段となっております。

車軸

悪路においては、デフロックする事が可能です。

サスペンション

全軸ハイドロニューマチックサスペンションであり、自動水平復帰機能(ニボー)を有しています。状況に応じて車高を上下に調整可能です。(+100/-100mm) 全軸油圧サスペンションをロックすることが可能です。

ステアリング

全ての軸が操舵されます。油圧源として1つは通常時エンジンで駆動され、もう1つは非常用として駆動軸により駆動されます。

常用ブレーキ

2回路式サーボブレーキが全軸に装備されています。また、エディカレント式電磁ブレーキ(テルマブレーキ)を装備しています。

パーキング用ブレーキ

スプリング作動のブレーキが第1軸、第2軸および3軸に作動します。

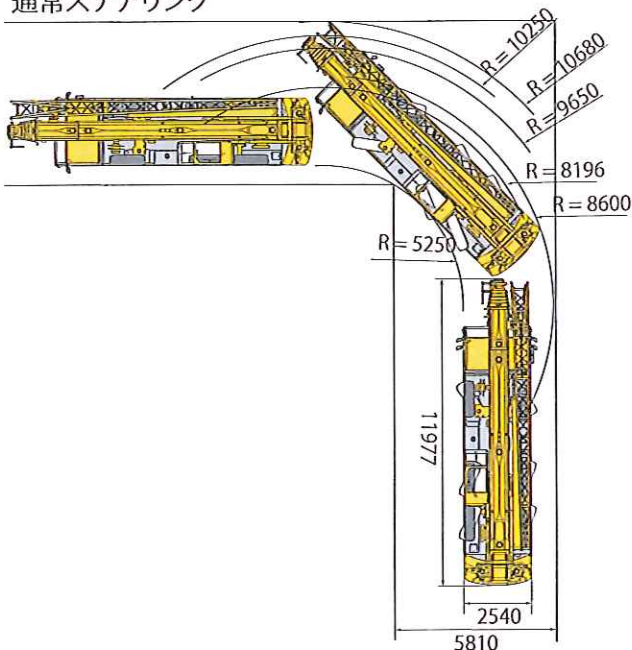
操舵軸：

一般道にて低速走行時第1、3軸が操舵され約30km/h以上で第1軸のみが操舵されます。

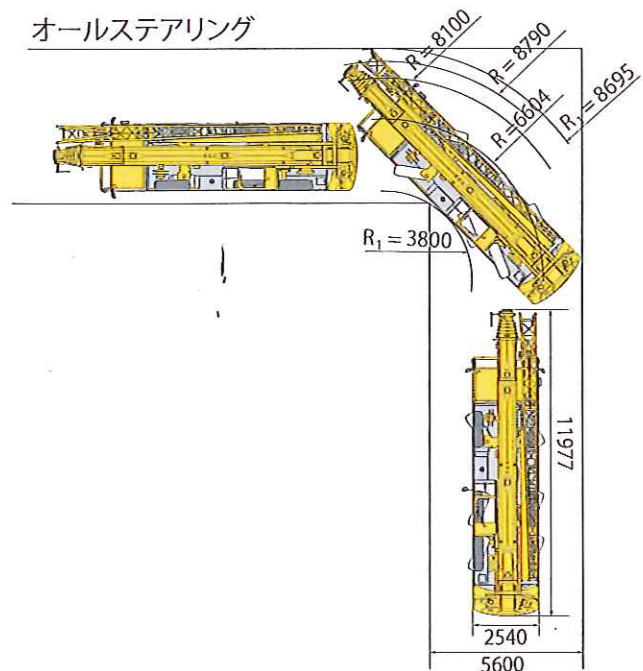
◎：常時駆動します。(公道走行時)

走行軌跡図

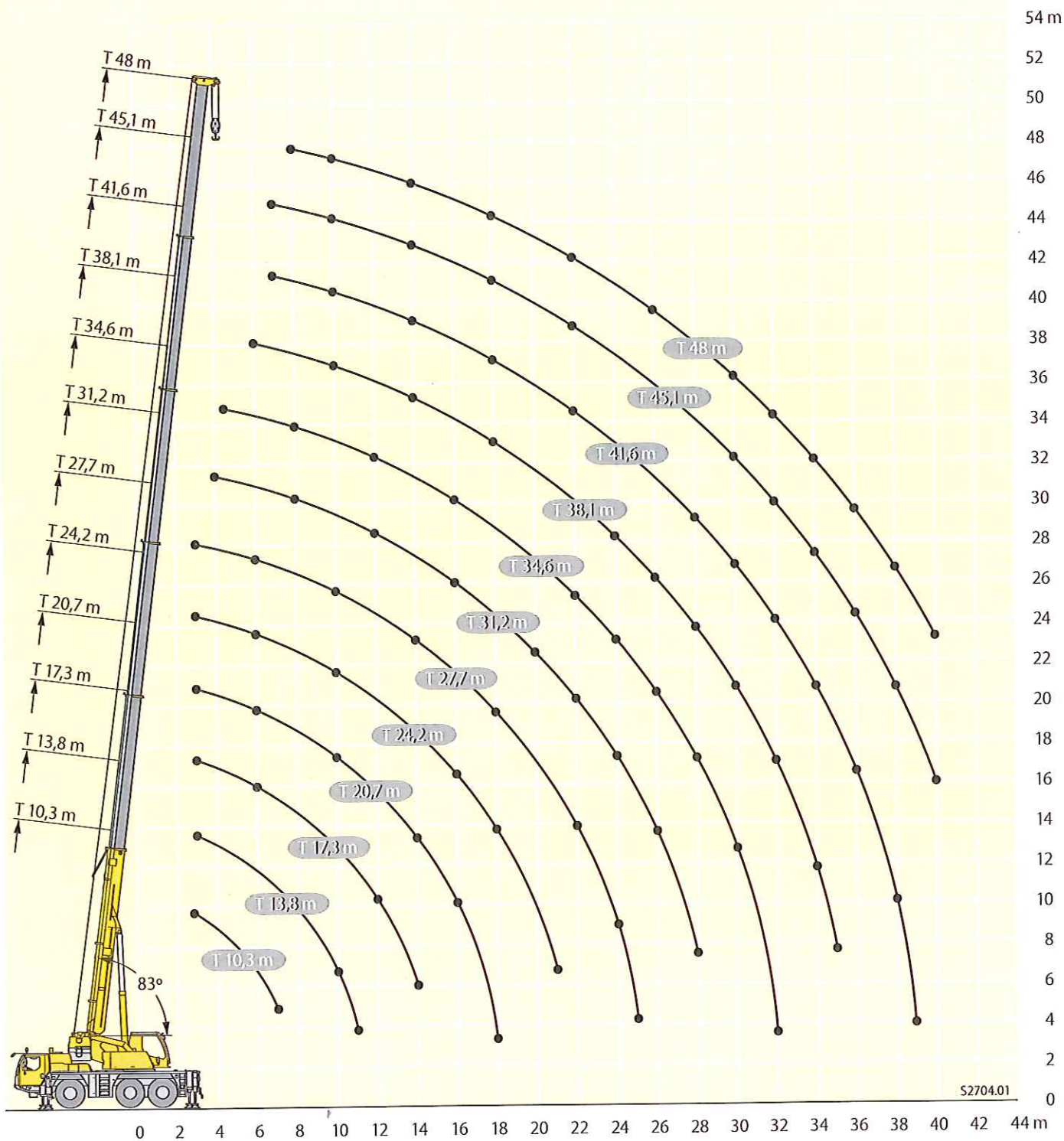
通常ステアリング



オールステアリング



本機は、公道を走行する場合、カウンターウェイトをはずし、走行しなければなりません。



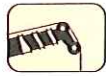
注意

- 1 定格総荷重はフックブロック、玉掛ワイヤー等の自重を含みます。
また、下記の条件が考慮されていないのでクレーンの操作には充分気をつけてください。
① 地盤の強度、地震による影響
② 作業速度に応じた動荷重および台風または強風による影響等
- 2 本機は水平に設置して、クレーン作業を行ってください。
- 3 作業半径は、クレーンの旋回中心から荷重の重心までの水平距離です。
- 4 メインブームの定格総荷重は折りたたみ式ジブを取り除いた状態での値です。
- 5 42.3 トンを超える定格総荷重の場合は、特殊吊装置が必要です。

S2704.01

メインブーム定格総荷重表

LTM1075NX



10.3m-48m



7.35m x 6.3m



360°



12.8t

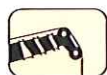
m	m												m	
	10,3 m	13,8 m	17,3 m	20,7 m	24,2 m	27,7 m	31,2 m	34,6 m	38,1 m	41,6 m	45,1 m	48 m		
2,1	60													2,1
2,4	58,8													2,4
2,5	58,2													2,5
3	54,6	42,3	41,5	40,4	34,1	29,6	22,7							3
3,5	49,9	42,3	42,2	40,7	34,4	30	23,2							3,5
4	44,5	40,5	40,2	38,1	34,8	30,2	23,6	18,6						4
4,5	39,8	37,2	36,9	34,9	33,3	29,9	24	18,9	14,6					4,5
5	36,4	34,2	34,3	32,9	31,1	29,6	24,1	19,1	14,8					5
6	31,6	28,7	29,1	29,3	28,2	26,6	23,7	19,2	15	11,7				6
7	26,5	24,1	24,6	24,8	24,8	23,9	22,9	18,7	15,1	12	9,5	7,2		7
8			20,9	21,1	21,3	20,9	19,7	17,7	14,8	12,1	9,6	7,4	6,1	8
9			17,8	18,3	18,5	18	17	15,9	14,2	11,9	9,7	7,4	6,2	9
10			15,3	15,9	16	15,8	14,9	14,3	13,3	11,5	9,5	7,4	6,3	10
11			13,6	13,9	14	13,8	13,1	12,6	12,2	11	9,2	7,3	6,3	11
12				12,2	12,3	12,2	11,8	11,6	11,1	10,4	8,8	7,1	6,2	12
13				10,8	10,9	10,8	10,6	10,6	10,2	9,7	8,5	6,9	6,1	13
14				9,8	9,8	9,7	10	9,6	9,3	8,7	8,2	6,7	5,9	14
15					8,8	8,9	9	8,7	8,4	8	7,8	6,5	5,8	15
16					7,9	8,2	8,1	7,9	7,7	7,6	7,2	6,3	5,7	16
17					7,2	7,5	7,3	7,1	7,2	7,1	6,6	6,1	5,5	17
18					6,8	6,9	6,7	6,6	6,7	6,5	6,2	6	5,4	18
19						6,4	6,2	6,3	6,2	6	5,8	5,5	5,3	19
20						5,9	5,8	5,9	5,7	5,7	5,5	5,1	5	20
21						5,5	5,5	5,5	5,3	5,3	5,1	4,7	4,6	21
22							5,2	5,1	5,1	4,9	4,7	4,3	4,3	22
23							4,9	4,7	4,8	4,5	4,3	4	4	23
24							4,4	4,3	4,3	4,1	4	3,7	3,6	24
25							4,2	4	4	3,8	3,7	3,4	3,4	25
26								3,8	3,8	3,6	3,4	3,1	3,1	26
27								3,6	3,6	3,4	3,2	2,9	2,9	27
28								3,4	3,4	3,1	3	2,7	2,7	28
29									3,2	2,9	2,8	2,5	2,5	29
30									3	2,7	2,6	2,3	2,3	30
31									2,8	2,6	2,4	2,2	2,1	31
32									2,7	2,4	2,3	2	2	32
33										2,3	2,1	1,8	1,8	33
34										2,1	2	1,7	1,7	34
35										2	1,8	1,6	1,6	35
36											1,7	1,5	1,4	36
37											1,6	1,3	1,3	37
38											1,5	1,2	1,2	38
39											1,4	1,1	1,1	39
40												1	1	40
41												0,9	0,9	41

*後方吊り

t_250_50501_00_000

メインブーム定格総荷重表

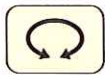
LTM1075NX



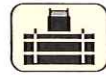
10.3m-48m



7.35m x 6.3m



360°



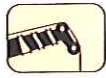
8t

↔ m	10,3 m	13,8 m	17,3 m	20,7 m	24,2 m	27,7 m	31,2 m	34,6 m	38,1 m	41,6 m	45,1 m	48 m	↔ m
3	42,3	41,5	40,4	34,1	29,6	22,7							3
3,5	42,3	42,2	40,7	34,4	30	23,2							3,5
4	40	39,7	38,1	34,8	30,2	23,6	18,6						4
4,5	36,6	36,4	34,9	33,3	29,9	24	18,9	14,6					4,5
5	33	33,4	32,6	31,1	29,6	24,1	19,1	14,8					5
6	26,9	27,4	27,6	25,8	25	23,2	19,2	15	11,7				6
7	21,9	22,5	22,3	21,8	20,6	19,1	17,9	15,1	12	9,5	7,2		7
8		18,1	18,9	18,3	17,3	16,2	15,4	14,5	12,1	9,6	7,4	6,1	8
9		15,1	15,6	15,6	14,8	14	13,7	13,1	11,9	9,7	7,4	6,2	9
10		12,7	13,1	13,2	12,9	12,4	12,1	11,5	10,8	9,5	7,4	6,3	10
11		10,9	11,3	11,3	11,2	11,3	10,6	10,1	9,6	9,2	7,3	6,3	11
12			9,8	9,9	10,2	10	9,4	9,2	8,9	8,3	7,1	6,2	12
13			8,6	8,8	9	8,8	8,5	8,4	7,9	7,4	6,9	6,1	13
14			7,5	8	8	7,8	8	7,5	7,3	7	6,6	5,9	14
15				7,1	7,1	7,1	7,1	6,9	6,7	6,4	5,9	5,7	15
16				6,4	6,4	6,5	6,4	6,4	6,1	5,8	5,4	5,2	16
17				5,8	5,8	5,9	5,8	5,8	5,5	5,3	4,9	4,7	17
18				5,3	5,3	5,4	5,3	5,3	5,1	4,8	4,4	4,3	18
19					4,8	4,9	4,8	4,8	4,6	4,4	4	3,9	19
20					4,4	4,5	4,4	4,4	4,1	4	3,7	3,5	20
21					4,1	4,2	4,1	4	3,8	3,6	3,3	3,2	21
22						3,8	3,7	3,7	3,5	3,3	3	2,9	22
23						3,6	3,4	3,4	3,2	3	2,8	2,7	23
24						3,3	3,2	3,1	2,9	2,8	2,5	2,4	24
25						3,1	2,9	2,9	2,7	2,5	2,3	2,2	25
26							2,7	2,7	2,5	2,3	2,1	2	26
27							2,5	2,5	2,3	2,1	1,9	1,8	27
28							2,3	2,3	2,1	2	1,7	1,7	28
29								2,1	1,9	1,8	1,6	1,5	29
30								1,9	1,7	1,6	1,4	1,4	30
31								1,8	1,6	1,5	1,2	1,2	31
32								1,7	1,5	1,3	1,1	1,1	32
33									1,3	1,2	1	1	33
34									1,2	1,1	0,8	0,9	34
35									1,1	1			35
36										0,9			36

t_250_00507_00_000

メインブーム定格総荷重表

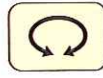
LTM 1075NX



10.3m-48m



7.35m x 6.3m



360°



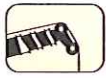
5.5t

	10,3 m	13,8 m	17,3 m	20,7 m	24,2 m	27,7 m	31,2 m	34,6 m	38,1 m	41,6 m	45,1 m	48 m	
3	42,3	41,5	40,4	34,1	29,6	22,7							3
3,5	42,2	42,2	40,7	34,4	30	23,2							3,5
4	39,6	39,3	38,1	34,8	30,2	23,6	18,6						4
4,5	35,7	35,7	34,1	32,6	29,9	24	18,9	14,6					4,5
5	32	32,5	31,1	29,6	27,6	24,1	19,1	14,8					5
6	25,7	26,2	24,7	23,7	22,4	20,7	18,9	15	11,7				6
7	19,8	20,5	20,5	19,5	18,4	17,2	16,2	14,8	12	9,5	7,2		7
8		16,5	17	16,3	15,3	14,4	14	13,3	12	9,6	7,4	6,1	8
9		13,4	13,9	13,8	13	12,9	12,1	11,4	10,7	9,7	7,4	6,2	9
10		11,2	11,6	11,8	11,6	11,2	10,4	10,2	9,7	9,1	7,4	6,3	10
11		9,4	9,9	10	10,3	9,8	9,5	9,1	8,6	8	7,3	6,3	11
12			8,5	8,9	8,9	8,6	8,5	8,1	7,7	7,4	6,9	6,2	12
13			7,4	7,8	7,8	7,9	7,6	7,4	7	6,6	6,1	5,9	13
14			6,5	6,9	6,9	7	6,8	6,7	6,3	5,9	5,5	5,4	14
15				6,2	6,1	6,3	6,2	6	5,6	5,4	4,9	4,8	15
16				5,5	5,5	5,6	5,5	5,5	5,1	4,8	4,4	4,3	16
17				5	5	5,1	5	5	4,6	4,4	4	3,9	17
18				4,5	4,5	4,6	4,5	4,5	4,2	4	3,6	3,5	18
19					4,1	4,2	4,1	4	3,8	3,6	3,2	3,1	19
20					3,7	3,8	3,7	3,6	3,4	3,3	2,9	2,8	20
21					3,4	3,5	3,4	3,3	3,1	3	2,6	2,5	21
22						3,2	3,1	3	2,8	2,7	2,4	2,3	22
23						3	2,8	2,8	2,6	2,4	2,1	2,1	23
24						2,7	2,6	2,6	2,4	2,2	1,9	1,8	24
25						2,5	2,4	2,3	2,1	2	1,7	1,6	25
26							2,2	2,1	1,9	1,8	1,5	1,5	26
27							2	1,9	1,8	1,6	1,4	1,3	27
28							1,8	1,8	1,6	1,5	1,2	1,2	28
29								1,6	1,4	1,3	1,1	1	29
30								1,5	1,3	1,2	0,9	0,9	30
31								1,3	1,1	1	0,8		31
32								1,2	1	0,9			32
33									0,9				33
34									0,8				34

t_250_00511_00_000

メインブーム定格総荷重表

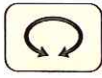
LTM 1075NX



10.3m-48m



7.35m x 6.3m



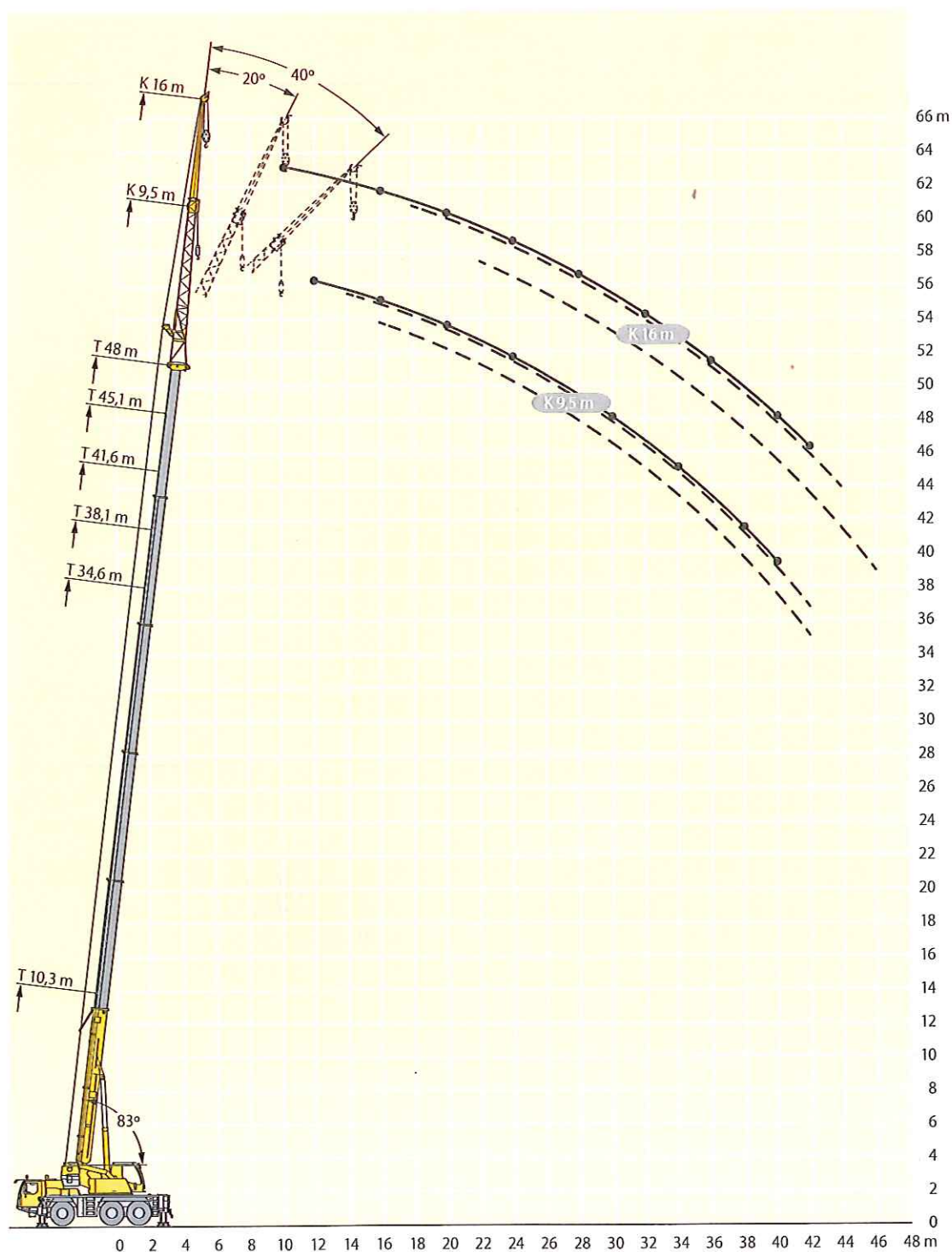
360°



4.9t

↔ m	10,3 m	13,8 m	17,3 m	20,7 m	24,2 m	27,7 m	31,2 m	34,6 m	38,1 m	41,6 m	45,1 m	48 m	↔ m
3	42,3	41,5	40,4	34,1	29,6	22,7							3
3,5	42,1	42,2	40,7	34,4	30	23,2							3,5
4	39,5	39,2	38,1	34,8	30,2	23,6	18,6						4
4,5	35,4	35,4	33,7	31,6	29,4	24	18,9	14,6					4,5
5	31,8	32,2	30,8	28,7	27,3	24,1	19,1	14,8					5
6	25,2	25,4	24,0	23,2	21,7	20,1	18,7	15	11,7				6
7	19,2	20,0	19,9	19	17,8	16,7	15,6	14,5	12	9,5	7,2		7
8		16,0	16,5	15,8	14,8	14	13,7	12,9	11,7	9,6	7,4	6,1	8
9		13,1	13,5	13,3	12,5	12,5	11,6	11,1	10,4	9,7	7,4	6,2	9
10		10,8	11,3	11,4	11,4	10,8	10,2	9,9	9,4	8,7	7,4	6,3	10
11		9,1	9,5	10	10	9,4	9,3	8,7	8,4	7,9	7,2	6,3	11
12			8,2	8,6	8,6	8,5	8,2	7,9	7,5	7,1	6,6	6,2	12
13			7,1	7,5	7,5	7,7	7,3	7,1	6,7	6,4	5,9	5,7	13
14			6,2	6,7	6,7	6,8	6,6	6,4	6	5,7	5,2	5,1	14
15				5,9	5,9	6,1	6	5,8	5,4	5,1	4,7	4,6	15
16				5,3	5,3	5,4	5,3	5,2	4,9	4,6	4,2	4,1	16
17				4,8	4,8	4,9	4,8	4,7	4,4	4,2	3,8	3,7	17
18				4,3	4,3	4,4	4,3	4,2	4	3,8	3,4	3,3	18
19					3,9	4	3,9	3,8	3,6	3,4	3,1	2,9	19
20					3,6	3,7	3,6	3,5	3,3	3,1	2,7	2,6	20
21					3,3	3,3	3,2	3,2	2,9	2,8	2,5	2,4	21
22						3,1	3	2,9	2,7	2,5	2,2	2,1	22
23						2,8	2,7	2,6	2,4	2,3	2	1,9	23
24						2,6	2,5	2,4	2,2	2,1	1,8	1,7	24
25						2,4	2,2	2,2	2	1,9	1,6	1,5	25
26							2	2	1,8	1,7	1,4	1,3	26
27							1,9	1,8	1,6	1,5	1,2	1,2	27
28							1,7	1,7	1,5	1,3	1,1	1	28
29								1,5	1,3	1,2	0,9	0,9	29
30								1,4	1,2	1,1	0,8		30
31								1,2	1	0,9			31
32								1,1	0,9	0,8			32
33									0,8				33
34													34

t_250_00512_00_000

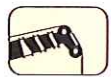


注意

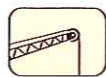
- 1 定格総荷重はフックブロック、玉掛ワイヤー等の自重を含みます。
また、下記の条件が考慮されていないのでクレーンの操作には充分気をつけてください。
① 地盤の強度、地震による影響
② 作業速度に応じた動荷重および台風または強風による影響等
- 2 本機は水平に設置して、クレーン作業を行ってください。
- 3 作業半径は、クレーンの旋回中心から荷重の重心までの水平距離です。
- 4 メインブームの定格総荷重は折りたたみ式ジブを取り除いた状態での値です。
- 5 42.3 トンを超える定格総荷重の場合は、特殊吊装置が必要です。

折りたたみ式ジブ定格総荷重表

LTM 1075NX



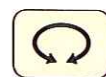
10.3m-48m



9.5m



7.35m x 6.3m



360°



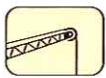
12.8t

m	10,3 m			34,6 m			38,1 m			41,6 m			45,1 m			48 m			m		
	9,5 m			9,5 m			9,5 m			9,5 m			9,5 m			9,5 m					
	0°	20°	40°	0°	20°	40°	0°	20°	40°	0°	20°	40°	0°	20°	40°	0°	20°	40°			
3	7,9																		3		
3,5	7,7	6,7																	3,5		
4	7,4	6,7																	4		
4,5	7,1	6,7																	4,5		
5	6,8	6,7																	5		
6	6,3	6,5	5,2	7,6															6		
7	5,8	6,1	5,2	7,6			6,3												7		
8	5,2	5,7	5,2	7,5			6,4			5,3									8		
9	4,7	5,3	5,1	7,4	6,5		6,3			5,3									9		
10	4,2	4,9	4,9	7,2	6,4		6,3	5,8		5,3	5								10		
12	3,3	4	4,2	7	6,1	5,2	6,1	5,6	4,3	5,3	5			3,9	4				12		
14	2,7	3,3	3,4	6,7	5,8	5,1	6	5,4	4,9	5,2	4,8	4,5		3,9	3,9			3,4	3,4	14	
16	2	2,5	2,4	6,4	5,5	4,9	5,8	5,2	4,7	5	4,7	4,3		3,8	3,8	3,6		3,4	3,4	3,3	16
18				5,8	5,3	4,7	5,5	5	4,5	4,8	4,5	4,2		3,7	3,6	3,5		3,3	3,3	3,2	18
20				5,2	5	4,6	4,7	4,8	4,3	4,5	4,2	4,1		3,6	3,5	3,3		3,2	3,2	3,1	20
22				4,4	4,7	4,3	4,3	4,3	4,1	4	4	3,9		3,4	3,4	3,2		3,1	3	3	22
24				3,8	4,1	4,1	3,8	3,8	4	3,6	3,7	3,7		3,3	3,2	3,1		2,9	2,9	2,9	24
26				3,5	3,6	3,7	3,4	3,5	3,6	3,3	3,2	3,4		3	3,1	3		2,8	2,8	2,8	26
28				3,2	3,3	3,4	3	3,1	3,2	2,9	3	3		2,6	2,8	2,9		2,5	2,7	2,7	28
30				2,9	3	3	2,8	2,9	2,9	2,5	2,7	2,8		2,2	2,4	2,6		2,2	2,4	2,5	30
32				2,6	2,7	2,7	2,4	2,6	2,7	2,2	2,4	2,5		1,9	2,1	2,2		1,8	2	2,2	32
34				2,4	2,5		2,1	2,3	2,4	1,9	2,1	2,2		1,6	1,8	1,9		1,6	1,7	1,9	34
36				2,1	2,2		1,9	2		1,6	1,8	1,9		1,4	1,5	1,6		1,3	1,5	1,6	36
38				1,8	1,9		1,6	1,7		1,4	1,6			1,2	1,3	1,4		1,1	1,2	1,3	38
40				1,6			1,4	1,5		1,2	1,3			1	1,1	1,1		0,9	1	1,1	40
42							1,2	1,2		1	1,1			0,8	0,9			0,7	0,8	0,9	42
44							1			0,8	0,9										44

t_250_61001_00_000 / 62001_00_000 / 63001_00_000



10.3m-48m



16m



7.35m x 6.3m



360°



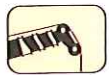
12.8t

m	10,3 m			34,6 m			38,1 m			41,6 m			45,1 m			48 m			m		
	16 m			16 m			16 m			16 m			16 m			16 m					
	0°	20°	40°	0°	20°	40°	0°	20°	40°	0°	20°	40°	0°	20°	40°	0°	20°	40°			
3	4,1																			3	
3,5	4,1																				3,5
4	4																				4
4,5	4																				4,5
5	3,9																				5
6	3,7																				6
7	3,6	3,9		3,9																	7
8	3,4	3,7		3,9			3,5			3											8
9	3,2	3,5		3,8			3,4			3			2,6								9
10	3,1	3,4		3,8			3,4			3			2,6						2,3		10
12	2,8	3,1	2,4	3,7	3,1		3,3			3			2,6						2,3		12
14	2,6	2,8	2,3	3,5	3		3,2	2,8		2,9	2,7		2,6						2,3		14
16	2,3	2,6	2,3	3,4	2,9	2,4	3,2	2,8		2,9	2,6		2,5	2,4					2,2		16
18	2	2,5	2,2	3,3	2,8	2,4	3,1	2,7	2,3	2,8	2,5		2,5	2,3					2,2	2,2	18
20	1,7	2,1	2,1	3,2	2,7	2,3	3	2,6	2,3	2,7	2,5	2,2	2,5	2,3	2,1				2,2	2,2	20
22	1,4	1,7	2	3	2,6	2,3	2,9	2,5	2,2	2,7	2,4	2,2	2,4	2,2	2,1				2,2	2,1	22
24				2,9	2,5	2,2	2,8	2,4	2,2	2,6	2,3	2,2	2,4	2,2	2,1				2,1	2,1	24
26				2,8	2,4	2,2	2,7	2,4	2,2	2,5	2,3	2,1	2,3	2,2	2,1				2,1	2,1	26
28				2,6	2,4	2,2	2,6	2,3	2,1	2,5	2,2	2,1	2,3	2,1	2,1				2,1	2	28
30				2,5	2,3	2,2	2,5	2,3	2,1	2,3	2,2	2,1	2,2	2,1	2				2,1	2	30
32				2,3	2,3	2,2	2,3	2,2	2,1	2,2	2,2	2,1	2	2,1	2				1,9	2	32
34				2,2	2,2	2,1	2,1	2,2	2,1	2	2	2,1	1,7	2	2				1,6	1,9	34
36				2	2,1	2,1	1,9	2	2,1	1,7	1,9	1,9	1,4	1,7	1,9				1,3	1,6	36
38				1,9	1,9	2	1,7	1,9	1,9	1,5	1,7	1,8	1,2	1,4	1,6				1,1	1,4	38
40				1,7	1,8		1,5	1,7	1,8	1,3	1,5	1,6	1	1,2	1,4				0,9	1,2	40
42				1,5	1,6		1,3	1,5		1,1	1,3	1,4	0,8	1	1,1				0,7	1	42
44				1,3	1,4		1,1	1,2		0,9	1,1	1,2		0,8	0,9				0,8	0,9	44
46				1,1			0,9	1		0,8	0,9										46
48				1			0,8	0,9		0,7											48

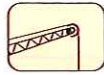
t_250_71001_00_000 / 72001_00_000 / 73001_00_000

折りたたみ式ジブ定格総荷重表

LTM1075NX



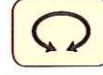
10.3m-48m



9.5m



7.35m x 6.3m



360°



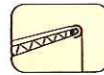
8t

m	10.3 m			34.6 m			38.1 m			41.6 m			45.1 m			48 m			m
	9.5 m			9.5 m			9.5 m			9.5 m			9.5 m			9.5 m			
	0°	20°	40°	0°	20°	40°	0°	20°	40°	0°	20°	40°	0°	20°	40°	0°	20°	40°	
3	7,9																		3
3,5	7,7	6,7																	3,5
4	7,4	6,7																	4
4,5	7,1	6,7																	4,5
5	6,8	6,7																	5
6	6,3	6,5	5,2	7,6															6
7	5,8	6,1	5,2	7,6			6,3												7
8	5,2	5,7	5,2	7,5			6,4			5,3									8
9	4,7	5,3	5,1	7,4	6,5		6,3			5,3									9
10	4,2	4,9	4,9	7,2	6,4		6,3	5,8		5,3									10
12	3,3	4	4,2	7	6,1	5,2	6,1	5,6	4,3	5,3	5		3,9	4		3,4			12
14	2,7	3,3	3,4	6,4	5,8	5,1	5,9	5,4	4,9	5,2	4,8	4,5	3,9	3,9		3,4	3,4		14
16	2	2,5	2,4	5,5	5,4	4,9	5,2	5,2	4,7	4,8	4,7	4,3	3,8	3,8	3,6	3,4	3,4	3,3	16
18				4,8	4,9	4,7	4,5	4,8	4,5	4,2	4,4	4,2	3,7	3,6	3,5	3,3	3,3	3,2	18
20				4,1	4,3	4,4	3,9	4,1	4,1	3,7	3,7	4	3,4	3,5	3,3	3,1	3,2	3,1	20
22				3,7	3,7	3,9	3,4	3,5	3,7	3,2	3,4	3,4	2,9	3,2	3,2	2,8	3	3	22
24				3,2	3,2	3,3	2,9	3,2	3,2	2,7	3	3,2	2,4	2,7	2,9	2,3	2,6	2,8	24
26				2,7	2,9	3	2,5	2,7	2,9	2,2	2,5	2,7	2	2,2	2,4	1,9	2,2	2,4	26
28				2,3	2,5	2,6	2,1	2,3	2,5	1,9	2,1	2,3	1,6	1,8	2	1,5	1,8	2	28
30				2	2,1	2,2	1,8	1,9	2,1	1,6	1,8	1,9	1,3	1,5	1,7	1,2	1,5	1,6	30
32				1,7	1,8	1,9	1,5	1,6	1,7	1,3	1,5	1,6	1	1,2	1,4	1	1,2	1,3	32
34				1,4	1,5		1,2	1,3	1,4	1	1,2	1,3	0,8	1	1,1	0,7	0,9	1	34
36				1,2	1,3		1	1,1		0,8	1	1		0,7	0,8			0,8	36
38				1	1		0,8	0,9											38
40				0,8															40

t_250_11007_00_000 / 12007_00_000 / 13007_00_000



10.3m-48m



16m



7.35m x 6.3m



360°

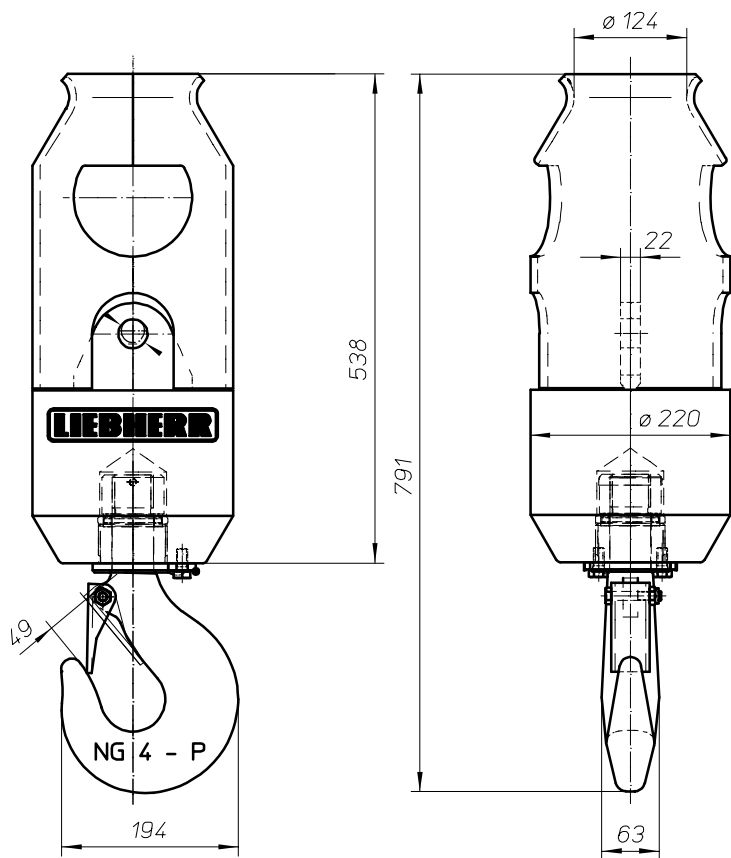


8t

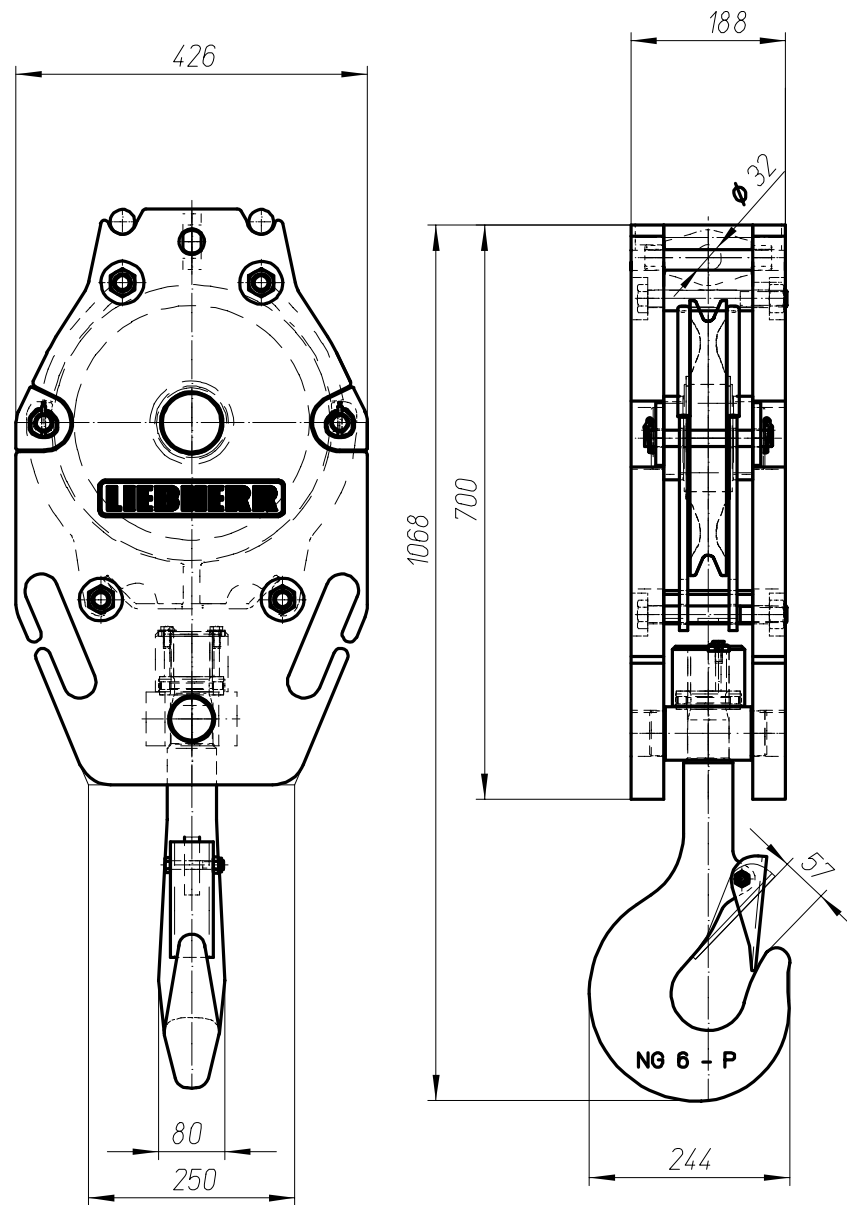
m	10.3 m			34.6 m			38.1 m			41.6 m			45.1 m			48 m			m
	16 m			16 m			16 m			16 m			16 m			16 m			
	0°	20°	40°	0°	20°	40°	0°	20°	40°	0°	20°	40°	0°	20°	40°	0°	20°	40°	
3	4,1																		3
3,5	4,1																		3,5
4	4																		4
4,5	4																		4,5
5	3,9																		5
6	3,7																		6
7	3,6	3,9		3,9															7
8	3,4	3,7		3,9			3,5			3									8
9	3,2	3,5		3,8			3,4			3			2,6						9
10	3,1	3,4		3,8			3,4			3			2,6			2,3			10
12	2,8	3,1	2,4	3,7	3,1		3,3			3			2,6			2,3			12
14	2,6	2,8	2,3	3,5	3		3,2	2,8		2,9	2,7		2,6			2,3			14
16	2,3	2,6	2,3	3,4	2,9	2,4	3,2	2,8		2,9	2,6		2,5	2,4		2,2			16
18	2	2,5	2,2	3,3	2,8	2,4	3,1	2,7	2,3	2,8	2,5		2,5	2,3		2,2	2,2		18
20	1,7	2,1	2,1	3,1	2,7	2,3	3	2,6	2,3	2,7	2,5	2,2	2,5	2,3	2,1	2,2	2,2		20
22	1,4	1,7	2	2,9	2,6	2,3	2,8	2,5	2,2	2,7	2,4	2,2	2,4	2,2	2,1	2,2	2,1	2	22
24				2,7	2,5	2,2	2,6	2,4	2,2	2,5	2,3	2,2	2,4	2,2	2,1	2,1	2,1	2	24
26				2,6	2,4	2,2	2,5	2,3	2,2	2,3	2,3	2,1	2	2,2	2,1	1,9	2,1	2	26
28				2,4	2,3	2,2	2,2	2,2	2,1	2	2,2	2,1	1,7	2	2,1	1,6	2	2	28
30				2,1	2,2	2,1	1,9	2,1	2,1	1,7	2	2,1	1,4	1,7	2	1,3	1,6	1,9	30
32				1,8	2	2	1,6	1,9	2	1,4	1,7	1,9	1,1	1,4	1,7	1	1,4	1,6	32
34				1,5	1,7	1,9	1,3	1,6	1,8	1,2	1,4	1,6	0,9	1,2	1,4	0,8	1,1	1,3	34
36				1,3	1,5	1,6	1,1	1,3	1,5	0,9	1,2	1,4		0,9	1,1			1,1	36
38				1,1	1,3	1,4	0,9	1,1	1,2	0,7	1	1,1		0,7	0,9			0,8	38
40				0,9	1		0,7	0,9	1										40
42				0,8	0,9				0,7				0,8	0,9					42

t_250_21007_00_000 / 22007_00_000 / 23007_00_000

LTM1075NXフック (1)

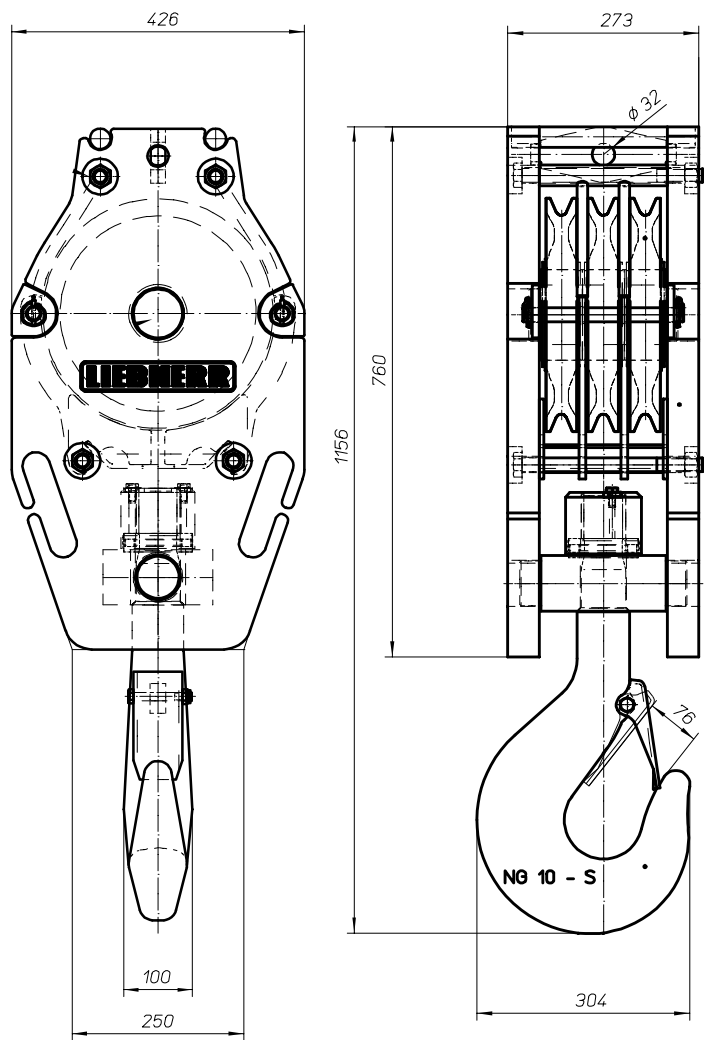


4.5t吊り(自重0.075t)

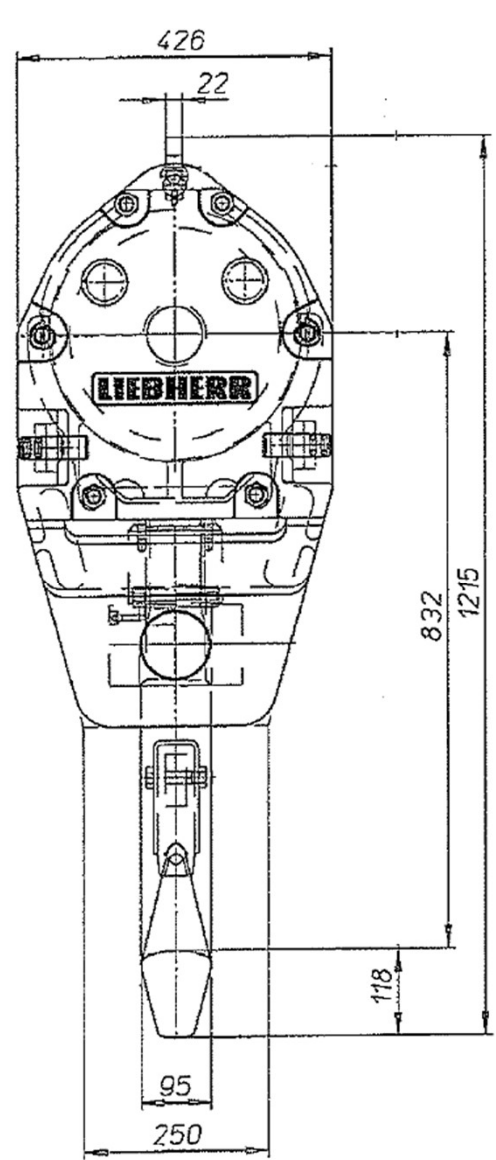


14t吊り(自重0.195t)

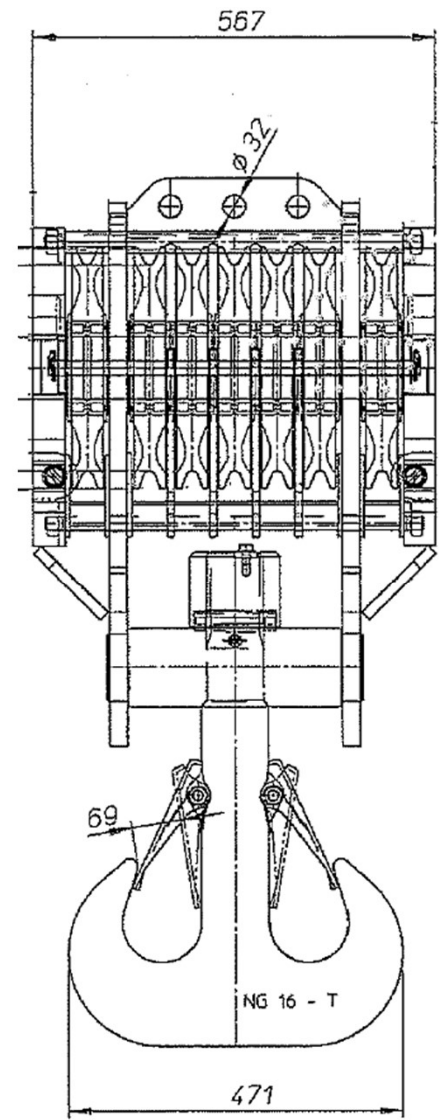
LTM1075NXフック (2)



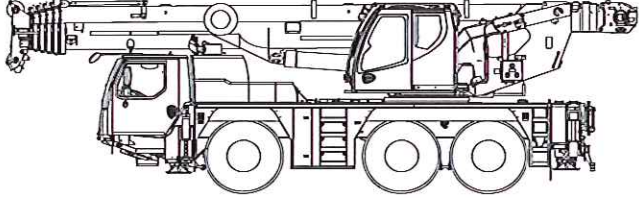
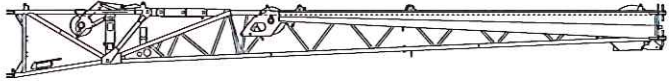
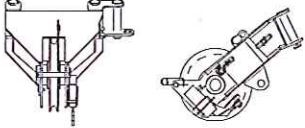
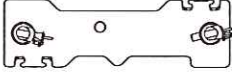
30.2t吊り(自重0.28t)



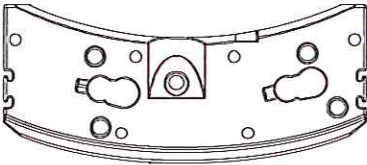
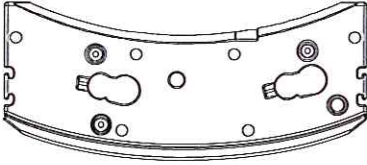
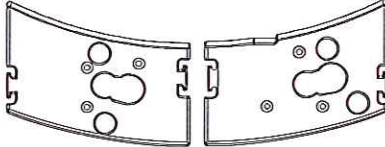
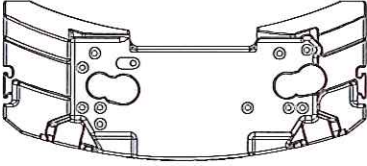
60t吊り(自重0.4 t)



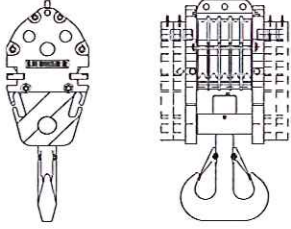
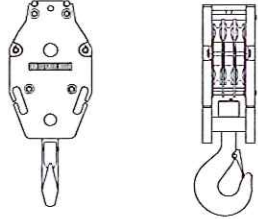
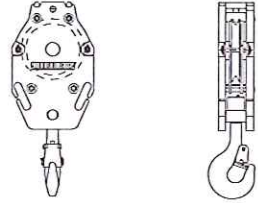

LTM1075NX 部品表

区分	部品名称	形状・寸法 長さ × 巾 × 高さ (mm)	数量	単品重量 (kg)	備考
1	クレーンシャーシ +上部回転体 +ブーム +第2ウインチ	11,979 × 2,550 × 3,750 	1	31,444	
2	折りたたみ式ジブ	10,100 × 840 × 1,200 	1	990	
3	ブームノーズ	630 × 580 × 350 	1	47	
4	ベースウェイト	480 × 1,560 × 480 	1	600	

LTM1075NX 部品表

区分	部品名称	形状・寸法		数量	単品重量 (kg)	備考
		長さ × 巾 × 高さ (mm)				
5	カウンターウェイト		1,110 × 2,520 × 430	1	4,800	
6	カウンターウェイト		1,110 × 2,520 × 270	1	2,500	
7	カウンターウェイト	 (左側はW2の代替ウェイト)	1,030 × 1,250 × 120	左右 1ずつ	各 600	(左側：オプション)
8	カウンターウェイト		1,110 × 2,520 × 550	1	3700	

LTM1075NX 部品表

区分	部品名称	形状・寸法		数量	単品重量 (kg)	備考
		長さ × 巾 × 高さ (mm)				
9	46.1tフック		430 x 420~680 x 1,220	1	400 ウェイト : 100kg×4枚	5枚シーブ
10	30.2tフック		430 x 420 x 1,160	1	280	3枚シーブ
11	13.3tフック		430 x 240 x 1,070	1	195	1枚シーブ
12	4.5tフック		220 x 220 x 870	1	95	ボールフック