

### 目次

主要諸元	1
仕様一覧表	2
定格総荷重表注意事項	3
作業半径揚程図	4
定格総荷重表	
メインブーム	5
23.45m ブーム+8.7m パワージブ	6
23.45m ブーム+13.1m パワージブ	7
30.5m ブーム+8.7m パワージブ	8
30.5m ブーム+13.1m パワージブ	9
定置つり	9
走行つり	9
最小通路軌跡図	10
全体図	11
全体図	12
全体図	13
全体図	14

# ラフター SR-250RfII EJTB

KR-25H-F2 (パワージブ)(H型アウトリガ)(X型アウトリガ)

## 【主要諸元】

<b>■クレーン部</b>	
名称	25t吊りラフテレーンクレーン
型式	KR-25H-F2
<b>●クレーン性能</b>	
最大定格総荷重	9.35 mブーム 25,000kg× 3.5m (7本掛)
	16.4 mブーム 15,000kg× 6.5m (6本掛)
	23.45 mブーム 12,500kg× 5.5m (4本掛)
	30.5 mブーム 8,000kg× 8.0m (4本掛)
	8.7 mジブ 3,300kg× 75° (1本掛)
	13.1 mジブ 2,100kg× 73° (1本掛)
ルースタシーフ	4,500kg (1本掛)
ブーム長さ	9.35m ~ 30.5m
ジブ長さ	8.7 m ~ 13.1m
最大地上揚程	31.5m (ブーム) 44.6m (ジブ)
巻上ロープ速度	主巻 125m / min (4層目)
	補巻 125m / min (4層目)
高速巻下げロープ速度	主巻 163m / min (4層目) 無負荷にて参考値
	補巻
巻上フック速度	主フック (ロープ掛数 7) 17.8m / min (4層目)
	補フック (ロープ掛数 1) 125.0m / min (4層目)
ブーム起伏範囲	0° ~ 84°
ブーム上げ時間	40s / 0° ~ 84°
ブーム伸長速度	21.15m / 65s
旋回速度	2.6min <sup>-1</sup>
旋回後端半径	3,100mm
<b>●上部旋回体の装置および構造</b>	
ブーム形式	箱型4段油圧伸縮式 (2・3・4段同時)
ジブ形式	2段式 (2段目引出式) 油圧無段階傾斜式 (オフセット5° ~ 60°)
ブーム伸縮装置	油圧シリンダ (1本) 及びワイヤロープ併用
ブーム起伏装置	油圧シリンダ直押式、圧力補償付流量調整弁付
巻上装置	シングルウインチ2基、 油圧モータ駆動・遊星歯車減速機付 (ネガティブブレーキ内蔵)、 自動ブレーキ付、圧力補償付流量調整弁付、高低速切換式
旋回装置	油圧モータ駆動・遊星歯車減速機付 (ネガティブブレーキ内蔵) フリー・ロック切換式
旋回サークル	ボールベアリング式
ワイヤロープ	主巻 難回転性ワイヤロープ φ16 × 170m
	補巻 難回転性ワイヤロープ φ16 × 95m
アウトリガ装置	形式 全油圧H型 (フロート、バーチカルシリンダ一体型) 全油圧X型
	張出幅 6,600mm (最大張出)
	6,100mm (中間張出)
	5,000mm (中間張出)
	3,800mm (中間張出) 2,310mm (最縮小張出) (H型のみ)
<b>●油圧装置</b>	
油圧ポンプ	2連可変プランジャ型、ギヤ+可変プランジャ型
油圧モータ	巻上用 アキシャルプランジャ型
	旋回用 アキシャルプランジャ型
コントロールバルブ	マルチプル自動復元式 (圧力補償付流量調整弁付)
シリンダ	ダブルアクティング式
オイルリザーバ容量	440L
<b>●安全装置</b>	
	過負荷防止装置 (ACS・音声警報装置付)、旋回自動停止装置、 ブーム起伏緩停止装置、ブーム伸長緩停止装置、過巻防止装置、 作業範囲制限装置、アウトリガ張出幅自動検出装置、 電子水準器 (アウトリガ水平補助機能付)、油圧安全弁、 ブーム起伏自然降下防止装置、ブーム伸縮自然降下防止装置、 ジブ起伏自然降下防止装置、ウインチ自然降下防止装置、 ウインチブレーキ装置、旋回ブレーキ装置、アウトリガロック装置、 旋回ロック装置、玉掛けロープはずれ止め
<b>●標準装置</b>	
	オイルクーラ、作動油オーバーヒート警報装置、作動油フィルタ 目づまり警報装置、旋回警告灯、ドラム回転指示装置、 ACS外部表示装置、拡声器、ウインチ確認カメラ、 LED作業灯 (ブーム、テーブル、キャブ)、 クレーン作業記録装置、アルミ敷板、樹脂製敷板
<b>●キャブ装備</b>	
	除湿機能付オートエアコン、ルームランプ、液封式キャブマウント、 フラッシュスタプル・サスペンションシート (ヘッドレスト、アームレスト付)、 パワーウィンドウ (閉め忘れ防止スイッチ付)、 開欠付フロント&ルーフワイパー (ウォッシャー付)、ステップランプ、 アクセサリソケット (24V)、USB電源装置

<b>■キャリア部</b>	
<b>●走行性能</b>	
最高速度	49km / h
登坂能力	0.60 (tanθ)
最小回転半径	8.6m (2輪操向)
	5.1m (4輪操向)
<b>●エンジン</b>	
エンジン名称	日野 J08E (平成26年ディーゼル特殊自動車排出ガス規制適合)
エンジン形式	水冷4サイクル直列6気筒 直接噴射式ディーゼルエンジン
総排気量	7.684L
最高出力	196kW / 2,300 min <sup>-1</sup>
最大トルク	830N・m / 1,600 min <sup>-1</sup>
<b>●下部走行体の装置および構造</b>	
走行駆動形式	2輪駆動 (4×2)・4輪駆動 (4×4) 切換式
トルクコンバータ形式	3要素 1段 (自動ロックアップクラッチ付)
変速機形式	全自動及び手動変速式
変速段数	前進4段 後退1段 (Hi / Low切換)
車軸形式	前軸 全浮動式 2段減速機付
	後軸 全浮動式 2段減速機付
懸架装置	前軸 テーパリーフスプリング式 (油圧ロックシリンダ付)
	後軸 テーパリーフスプリング式 (油圧ロックシリンダ付)
ブレーキ装置	主 2系統空気油圧複合式 4輪ディスクブレーキ
	駐車 空気式・推進軸制動内部拡張形
	補助 排気管開閉弁式エンジンブレーキ 永久磁石式リターダ、作業用補助制動装置、坂道発進補助装置
形式	全油圧式パワーステアリング
ステアリング装置	モード 前2輪、カウンタ、クラブ、後2輪、前後輪独立 (5モード) (リヤステ自動ロック機構付)
タイヤサイズ	前輪 385 / 95 R25 170E ROAD
	後輪 385 / 95 R25 170E ROAD
燃料タンク容量	300L
バッテリー	(12V-120AH) × 2
<b>●安全装置</b>	
	緊急用かじ取装置、後輪ステアリングロック装置、 ブレーキ液漏警報装置、作業用補助制動装置、坂道発進補助装置、 サスペンションロック装置、オーバーラン警報装置、 ラジエータ液面警報装置、エアフィルタ目づまり警報装置、 ローエア警報装置、左方確認カメラ、右方確認カメラ
<b>●標準装置</b>	
	チルト/テレスコピックハンドル、エントリーキーシステム、 LEDヘッドランプ、路肩灯、集中給脂装置、 車輪止め、デジタルタコグラフ
<b>■寸法・重量</b>	
全長	11,470mm
全幅	2,620mm
全高	3,440mm
軸距	3,900mm
輪距	前輪 2,170mm
	後輪 2,170mm
乗車定員	1人
車両総重量	全重量 25,575kg
	前輪重 12,800kg
	後輪重 12,775kg

●本機は、新規開発車両証明制度による適合証明書「基本通行条件 重量：A」の交付を受けていますが、実際の通行条件は、運行経路ごとの道路管理者の算定結果によって付与されます。

## ■運転および作業に必要な資格

注意事項	クレーンの運転	移動式クレーン運転免許
	玉掛作業	玉掛技能講習
	車両の運転	大型特殊自動車運転免許

- 走行時はフックを所定の位置に格納してください。
- 本車両は最低速度 (50km/h) の定めのある「高速自動車国道」を走行することはできません。
- 道路の走行には、道路法による通行の許可と道路運送車両法による保安基準の緩和が必要です。
- 本機の使用にあたっての注意事項は、取扱説明書をよく読んで正しくお使いください。
- 本カタログに記載されておりませんが性能ならびに仕様は、改良などによりお届けいたします製品と異なる場合があります。また、仕様は予告なく変更することがありますのであらかじめご了承ください。

## SR-250RfII

### 仕様一覧表

仕様A：クリアランスソナーシステム無し、セーフティビューシステム無し  
 仕様B：クリアランスソナーシステム有り、セーフティビューシステム無し  
 仕様C：クリアランスソナーシステム有り、セーフティビューシステム有り

◎：標準設定 ●：オプション -：設定不可

	仕様A	仕様B	仕様C
クリアランスソナーシステム (左前部、左前輪部、左後角部、右後部及び最後部検出)	-	◎	◎
7インチモニタ	◎	◎	-
後方確認カメラ(上物)	◎	◎	-
無線式後方確認カメラ	●	●	-
セーフティビューシステム ※1 人検知アシスト(カメラ3か所：左前方、左後方、右後方) 12.1インチタッチモニタ サラウンドビュー(カメラ4か所：前方、後方、左方、右方) ※1 PDF表示機能	-	-	◎
乱巻防止装置	●	●	●
ACS外部音声警報装置	-	●	◎
前方確認カメラ	-	●	◎
ブーム右側ミラー	-	●	●
風速計	●	●	◎
ジブ連結ピン灯	-	●	◎
樹脂敷板 ※2	◎	◎	◎
木製敷板 ※2	●	●	●
電動格納サイドミラー ※3	◎	◎	◎
ヒーター付きサイドミラー ※3	●	●	●
サイドマーカーランプ ※4	◎	◎	-
LEDサイドマーカーランプ(アンダーライト付き) ※4	-	●	◎
キャブステーフックガード	●	●	◎
AM/FMラジオ	◎	-	-
Bluetooth付AM/FMラジオ	-	◎	◎
燃焼式エアヒータ	●	●	●
タイヤ空気圧モニタリングシステム	-	●	●
アウトリガ操作ラジコン ※5	-	●	●
エンジン非常停止スイッチ(キャリヤ) ※5	-	●	●
ランチテーブル	●	●	◎
ハンズフリーマイク	-	●	◎
左折及びバック音声警報装置	-	●	◎
ドアバイザ	●	●	●
マッドガード	●	●	●
フロアマット	●	◎	◎
消火器	●	●	●
アッシュトレイ	●	●	●

※1 セーフティビューシステムは人検知アシスト、12.1インチタッチモニタ、サラウンドビュー、PDF表示機能を一括りにまとめている。(個別のOPT設定不可)

※2 樹脂敷板と木製敷板の同時装着は不可。

※3 電動格納サイドミラーとヒーター付きサイドミラーの同時装着は不可。

※4 サイドマーカーランプとLEDサイドマーカーランプ(アンダーライト付き)の同時装着は不可。

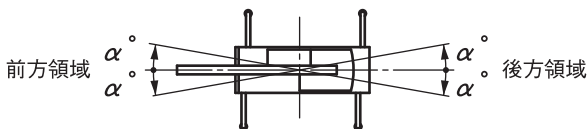
※5 アウトリガ操作ラジコンとエンジン非常停止スイッチ(キャリヤ)は同時装着となる。(個別設定不可)

●Bluetooth®はBluetooth SIG, Incの登録商標です。

## ■ 定格総荷重表注意事項

### ● アウトリガ使用時

1. 定格総荷重表は水平堅土上において機体を水平に設置した状態での保証できる最大荷重を示しており、ブーム作業時は主フックとつり具、ジブ作業時は補フックとつり具の質量を含んだ値です。  
【25tフック(質量230kg)、4.5tフック(質量60kg)】  
□部分は機械の強度によって、他は機体の安定度によって定められています。
2. 作業半径はブーム、ジブのたわみを含んだ実際の値にもとづいていますので、必ず作業半径を基準として作業を行ってください。
3. ジブの作業半径は23.45mまたは30.5mブームにジブを装着して作業を行った場合の値です。23.45mを超え30.5m未満のブーム長さでのジブ作業を行う場合は、作業半径ではなく30.5mブームの角度を基準としてください。また、23.45m未満のブーム長さでのジブ作業を行う場合は、作業半径ではなく23.45mブームの角度を基準としてください。
4. アウトリガ最縮小張出では、ジブ作業を行わないでください。
5. アウトリガ張出状態によって側方領域でのつり上性能は異なります。従って各々の張出状態における定格総荷重表で作業を行ってください。また、前方、後方領域でのつり上性能はアウトリガ最大張出の定格総荷重表でそれぞれ作業を行ってください。

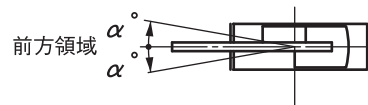


アウトリガ張出状態	中間張出(6.1m)	中間張出(5.0m)	中間張出(3.8m)	最縮小張出
領域 α°	35	30	20	3

6. ルースタシーブの定格総荷重は、ブームの定格総荷重よりブームに取付けられているフックその他のつり具の質量を差引いた値とし、かつ限度を4500kgとします。  
【ルースタシーブ使用フック:4.5tフック(質量60kg) 巻掛本数1】
7. ブーム長さ、ブーム角度、作業半径、ジブ長さおよび角度が規定の値をこえる場合にはその規定の値と、次の規定の値の定格総荷重のうち小さい方の定格総荷重を目安として作業を行ってください。
8. ジブを装着したままブーム作業を行う場合の定格総荷重は、ブームの定格総荷重よりフックその他のつり具等の質量の他に、2400kgを差引いた値とし、かつ上限を12tとします。なおジブを装着したままのルースタシーブ作業、およびアウトリガ最縮小張出におけるジブを装着したままのブーム作業は行わないでください。
9. 各々の作業状態におけるブーム危険角度は表のとおりです。ブームを危険角度以下にしますと無負荷でも転倒しますので充分注意してください。
10. 各ブーム長さに対する標準フック巻掛本数は表のとおりです。ただし標準巻掛本数以外の掛数で使用する場合は、ワイヤロープ1本当たり37.2kN(3.8tf)を限度としてください。
11. フック巻掛本数7本で作業を行う場合はルースタシーブを使用してください。
12. 高速巻下作業は、フックのみを降下するときに使用してください。また急激なレバー操作はさけてください。
13. アウトリガ最縮小張出状態は、H型アウトリガ付機体のにみに適用します。
14. クレーン作業は風速 10m/sまで可能ですが、比較的弱い風の場合でも受風面積の大きい荷重を取扱う場合は特別な注意を払ってください。
15. 定格総荷重をこえる作業を行った場合、および正しい使い方を行わなかった場合は転倒または破損します。この場合本機の保証はいたしません。

### ● アウトリガ不使用時

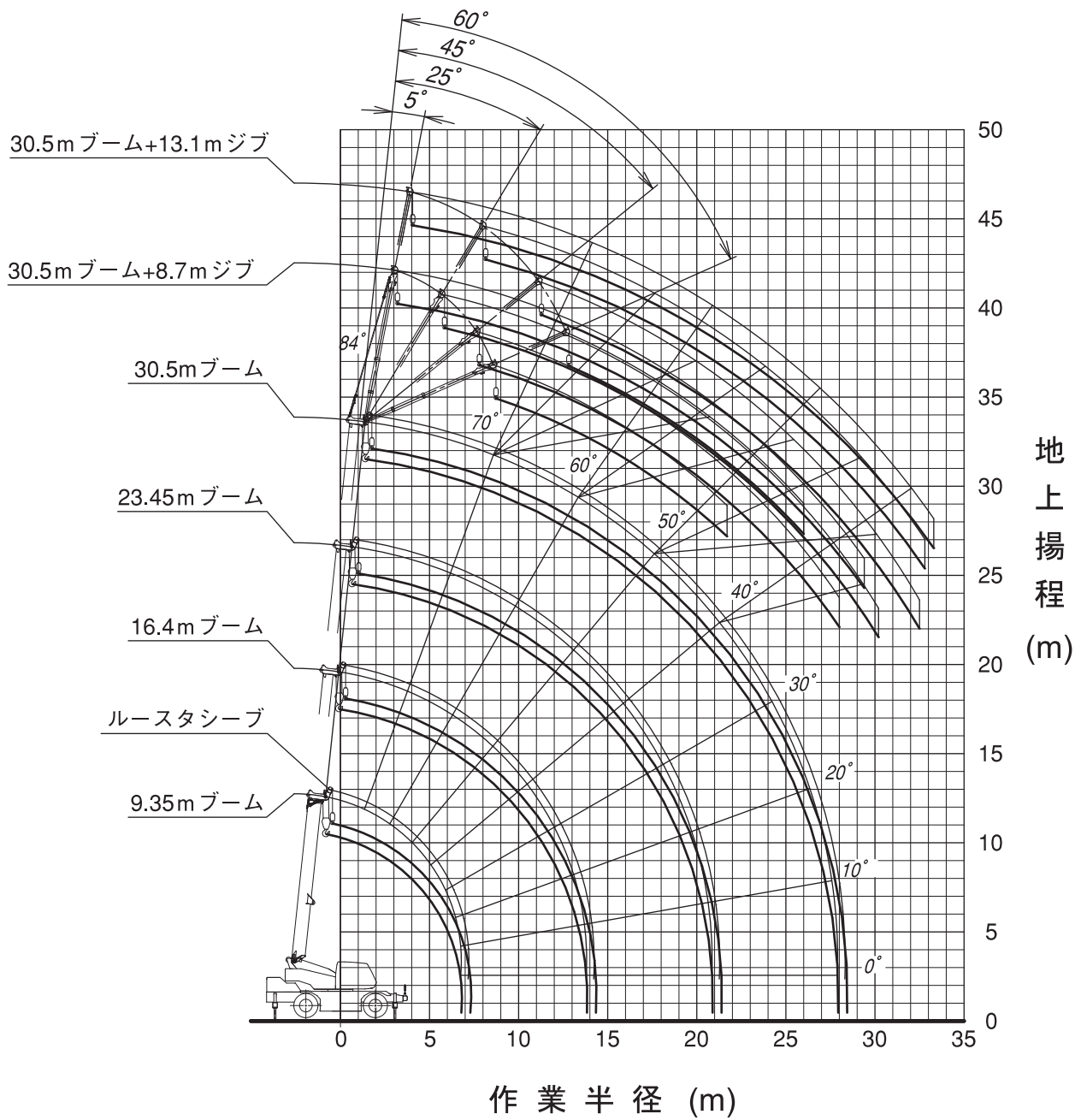
1. 定格総荷重表は、水平堅土上においてタイヤの空気圧が規定圧で、かつサスペンションシリンダを最縮小にした場合に本機の保証できる最大荷重を示しており、主フックとつり具の質量を含んだ値です。  
□部分は機械の強度によって、他は機体の安定度によって定められています。  
【タイヤ規定空気圧:900kPa】
2. 作業半径はブームのたわみを含んだ実際の値にもとづいていますので、必ず作業半径を基準として作業を行ってください。
3. 前方性能と全周性能とでは定格総荷重が異なります。前方領域から側方領域へ旋回する場合には、過荷重になるおそれがありますので充分注意してください。



クレーン作業	定置つり	走行つり
領域 α°	1	1

4. ルースタシーブの定格総荷重は、ブームの定格総荷重よりブームに取付けられているフックその他のつり具の質量を差引いた値とし、かつ限度を4500kgとします。  
【ルースタシーブ使用フック:4.5tフック(質量60kg) 巻掛本数1】
5. ブーム長さ23.45mをこえるブーム作業、およびジブ作業は行わないでください。
6. 定置つり作業はパーキングブレーキを効かせ、同時にブレーキロックを掛けた状態で行ってください。
7. 走行つりはハイ・ロー切換スイッチを“ON”(ローレンジ)、シフトセレクタを1速にして行ってください。
8. 走行つりは荷が振れないように地面近くに保持し、2km/h未満にて行ってください。特にコーナリング、急発進、急制動に注意してください。
9. 走行つり中にはクレーン作業は行わないでください。また旋回ブレーキを必ず掛けてください。
10. ブーム長さ、ブーム角度、作業半径、ジブ長さおよび角度が規定の値をこえる場合にはその規定の値と、次の規定の値の定格総荷重のうち小さい方の定格総荷重を目安として作業を行ってください。
11. 各々の作業状態におけるブーム危険角度は表のとおりです。ブームを危険角度以下にしますと無負荷でも転倒しますので充分注意してください。
12. 各ブーム長さに対する標準フック巻掛本数は表のとおりです。ただし標準巻掛本数以外の掛数で使用する場合は、ワイヤロープ1本当たり37.2kN(3.8tf)を限度としてください。
13. 高速巻下作業は、フックのみを降下するときに使用してください。また急激なレバー操作はさけてください。
14. クレーン作業は風速 10m/sまで可能ですが、比較的弱い風の場合でも受風面積の大きい荷重を取扱う場合は特別な注意を払ってください。
15. 定格総荷重をこえる作業を行った場合、および正しい使い方を行わなかった場合は転倒または破損します。この場合本機の保証はいたしません。

■ 作業半径揚程図



(注意)

- 1) 本図はブーム、ジブのたわみを含んでいません。
- 2) 本図はアウトリガ最大張出(全周)のものです。



# ■ 定格総荷重表

## 9.35m ~ 30.5m ブーム

作業半径 (m)	(6.6m)				(6.1m)				(5.0m)				(3.8m)				(2.31m)			
	アウトリガ最大張出 (全周)				アウトリガ中間張出 (側方)				アウトリガ中間張出 (側方)				アウトリガ中間張出 (側方)				アウトリガ最縮小張出 (側方) (H型アウトリガのみ)			
	9.35m ブーム	16.4m ブーム	23.45m ブーム	30.5m ブーム	9.35m ブーム	16.4m ブーム	23.45m ブーム	30.5m ブーム	9.35m ブーム	16.4m ブーム	23.45m ブーム	30.5m ブーム	9.35m ブーム	16.4m ブーム	23.45m ブーム	30.5m ブーム	9.35m ブーム	16.4m ブーム	23.45m ブーム	30.5m ブーム
2.5	25.00	15.00	12.50		25.00	15.00	12.50		25.00	15.00	12.50		25.00	15.00	12.50		12.20	12.00	10.00	
3.0	25.00	15.00	12.50		25.00	15.00	12.50		25.00	15.00	12.50		25.00	15.00	12.50		12.20	12.00	10.00	
3.5	25.00	15.00	12.50	8.00	25.00	15.00	12.50	8.00	25.00	15.00	12.50	8.00	19.50	15.00	12.50	8.00	9.20	10.00	9.30	6.00
4.0	23.50	15.00	12.50	8.00	23.50	15.00	12.50	8.00	23.50	15.00	12.50	8.00	14.80	15.00	12.50	8.00	7.25	7.95	7.85	6.00
4.5	21.50	15.00	12.50	8.00	21.50	15.00	12.50	8.00	21.20	15.00	12.50	8.00	11.80	12.80	12.50	8.00	5.85	6.50	6.75	5.40
5.0	19.60	15.00	12.50	8.00	19.60	15.00	12.50	8.00	17.20	15.00	12.50	8.00	9.80	10.50	10.80	8.00	4.80	5.40	5.75	4.75
5.5	17.80	15.00	12.50	8.00	17.80	15.00	12.50	8.00	14.20	15.00	12.50	8.00	8.10	8.80	9.40	8.00	4.00	4.60	4.85	4.20
6.0	16.30	15.00	12.20	8.00	16.30	15.00	12.20	8.00	11.95	12.70	12.20	8.00	6.90	7.60	8.05	7.50	3.40	3.95	4.20	3.75
6.5	15.10	15.00	11.50	8.00	14.90	15.00	11.50	8.00	10.20	10.90	11.15	8.00	5.90	6.50	6.95	6.80	2.80	3.40	3.65	3.30
7.0		14.00	10.80	8.00		13.30	10.80	8.00		9.50	9.70	8.00		5.70	6.10	6.00		2.95	3.15	2.95
7.5		12.75	10.20	8.00		11.75	10.20	8.00		8.30	8.50	8.00		5.10	5.35	5.35		2.55	2.75	2.65
8.0		11.60	9.60	8.00		10.30	9.60	8.00		7.40	7.60	7.60		4.50	4.75	4.70		2.20	2.40	2.40
9.0		9.50	8.60	7.60		8.30	8.50	7.60		6.00	6.20	6.20		3.60	3.80	4.10		1.65	1.85	1.90
10.0		7.80	7.70	6.90		6.80	7.00	6.90		4.90	5.10	5.20		2.90	3.10	3.40		1.20	1.40	1.50
11.0		6.50	6.80	6.30		5.70	5.90	6.00		4.10	4.30	4.45		2.40	2.55	2.80		0.90	1.10	1.20
12.0		5.55	5.85	5.60		4.90	5.00	5.15		3.50	3.65	3.80		1.95	2.10	2.35		0.65	0.80	0.90
13.0		4.75	5.05	4.90		4.20	4.35	4.45		3.00	3.15	3.25		1.60	1.75	1.95				
13.5		4.45	4.70	4.60		3.90	4.00	4.15		2.80	2.90	3.00		1.45	1.60	1.80				
14.0			4.40	4.40			3.80	3.90			2.70	2.80			1.45	1.65				
15.0			3.85	4.00			3.30	3.40			2.35	2.40			1.20	1.40				
16.0			3.40	3.55			2.90	3.00			2.05	2.10			1.00	1.10				
17.0			3.00	3.15			2.60	2.65			1.75	1.85			0.80	0.85				
18.0			2.65	2.80			2.30	2.35			1.55	1.60			0.65	0.70				
19.0			2.35	2.50			2.05	2.10			1.35	1.40			0.50	0.55				
20.0			2.10	2.20			1.85	1.85			1.15	1.20								
20.5			2.00	2.10			1.75	1.75			1.05	1.10								
21.0				2.00				1.65				1.00								
22.0				1.80				1.50				0.85								
24.0				1.40				1.15				0.55								
26.0				1.10				0.85												
27.8				0.90				0.65												
危険角度	—	—	—	—	—	—	—	—	—	—	—	28°	—	—	22°	46°	—	26°	53°	63°
標準フック	25tフック				25tフック				25tフック				25tフック				25tフック			
フック質量	230kg				230kg				230kg				230kg				230kg			
巻掛本数	7	6	4	4	7	6	4	4	7	6	4	4	7	6	4	4	7	6	4	4

(単位 : ton)



# 23.45m ブーム+8.7m パワージブ

(6.6m)

アウトリガ最大張出(全周)

ブーム 角度 (°)	オフセット5°		オフセット25°		オフセット45°		オフセット60°	
	作業半径 (m)	荷重 (ton)	作業半径 (m)	荷重 (ton)	作業半径 (m)	荷重 (ton)	作業半径 (m)	荷重 (ton)
84	2.8	3.30	5.7	2.30	7.7	1.70	8.4	1.05
80	5.2	3.30	7.9	2.30	9.6	1.65	10.3	1.05
77	6.9	3.30	9.5	2.30	11.1	1.55	11.5	1.05
75	8.1	3.30	10.5	2.30	12.0	1.50	12.3	1.00
73	9.2	3.30	11.5	2.30	12.9	1.45	13.1	1.00
71	10.4	3.25	12.6	2.20	13.8	1.40	14.0	1.00
69	11.4	3.05	13.5	2.10	14.6	1.40	14.8	1.00
67	12.4	2.90	14.4	2.00	15.4	1.35	15.5	1.00
65	13.4	2.75	15.3	1.95	16.3	1.35	16.3	1.00
62	14.9	2.55	16.7	1.85	17.5	1.30	17.4	1.00
61	15.3	2.50	17.1	1.80	17.8	1.30	17.7	1.00
58	16.7	2.35	18.4	1.70	18.9	1.25		
55	18.0	2.20	19.6	1.65	20.0	1.25		
53	18.9	2.10	20.3	1.60	20.6	1.25		
50	20.1	1.95	21.4	1.55	21.6	1.25		
46	21.7	1.80	22.7	1.50	22.8	1.25		
45	22.1	1.70	23.0	1.50				
40	23.7	1.40	24.5	1.30				
35	25.2	1.10	25.7	1.10				
30	26.4	0.90	26.7	0.90				
26	27.3	0.80	27.4	0.80				
25	27.5	0.75						
20	28.4	0.65						
15	29.0	0.60						
10	29.3	0.55						
6	29.6	0.50						
危険角度	5°		25°		45°		60°	
標準フック	4.5tフック							
フック質量	60kg							
巻掛本数	1							

(6.1m)

アウトリガ中間張出(側方)

ブーム 角度 (°)	オフセット5°		オフセット25°		オフセット45°		オフセット60°	
	作業半径 (m)	荷重 (ton)	作業半径 (m)	荷重 (ton)	作業半径 (m)	荷重 (ton)	作業半径 (m)	荷重 (ton)
84	2.8	3.30	5.7	2.30	7.7	1.70	8.4	1.05
80	5.2	3.30	7.9	2.30	9.6	1.65	10.3	1.05
77	6.9	3.30	9.5	2.30	11.1	1.55	11.5	1.05
75	8.1	3.30	10.5	2.30	12.0	1.50	12.3	1.00
73	9.2	3.30	11.5	2.30	12.9	1.45	13.1	1.00
71	10.4	3.25	12.6	2.20	13.8	1.40	14.0	1.00
69	11.4	3.05	13.5	2.10	14.6	1.40	14.8	1.00
67	12.4	2.90	14.4	2.00	15.4	1.35	15.5	1.00
65	13.4	2.75	15.3	1.95	16.3	1.35	16.3	1.00
62	14.9	2.55	16.7	1.85	17.5	1.30	17.4	1.00
61	15.3	2.50	17.1	1.80	17.8	1.30	17.7	1.00
58	16.7	2.35	18.4	1.70	18.9	1.25		
55	18.0	2.20	19.6	1.65	20.0	1.25		
53	18.9	2.10	20.3	1.60	20.6	1.25		
50	20.2	1.85	21.4	1.55	21.6	1.25		
46	21.6	1.55	22.7	1.40	22.8	1.25		
45	22.0	1.45	23.0	1.35				
40	23.7	1.10	24.4	1.05				
35	25.2	0.90	25.6	0.85				
30	26.4	0.70	26.7	0.70				
26	27.3	0.60	27.4	0.55				
25	27.5	0.55						
20	28.3	0.49						
15	29.0	0.41						
10	29.3	0.38						
危険角度	9°		25°		45°		60°	
標準フック	4.5tフック							
フック質量	60kg							
巻掛本数	1							

(5.0m)

アウトリガ中間張出(側方)

ブーム 角度 (°)	オフセット5°		オフセット25°		オフセット45°		オフセット60°	
	作業半径 (m)	荷重 (ton)	作業半径 (m)	荷重 (ton)	作業半径 (m)	荷重 (ton)	作業半径 (m)	荷重 (ton)
84	2.8	3.30	5.7	2.30	7.7	1.70	8.4	1.05
80	5.2	3.30	7.9	2.30	9.6	1.65	10.3	1.05
77	6.9	3.30	9.5	2.30	11.1	1.55	11.5	1.05
75	8.1	3.30	10.5	2.30	12.0	1.50	12.3	1.00
73	9.2	3.30	11.5	2.30	12.9	1.45	13.1	1.00
71	10.4	3.25	12.6	2.20	13.8	1.40	14.0	1.00
69	11.4	3.05	13.5	2.10	14.6	1.40	14.8	1.00
67	12.4	2.90	14.4	2.00	15.4	1.35	15.5	1.00
65	13.4	2.75	15.3	1.95	16.3	1.35	16.3	1.00
62	14.9	2.50	16.7	1.85	17.5	1.30	17.4	1.00
61	15.3	2.40	17.1	1.80	17.8	1.30	17.7	1.00
58	16.6	2.00	18.4	1.70	18.9	1.25		
55	17.9	1.65	19.5	1.45	20.0	1.25		
53	18.7	1.45	20.2	1.30	20.6	1.25		
50	19.9	1.20	21.3	1.05	21.5	1.05		
46	21.5	0.90	22.6	0.80	22.6	0.80		
45	21.8	0.85	22.9	0.75				
40	23.5	0.55	24.3	0.50				
35	25.0	0.39	25.6	0.36				
危険角度	34°		34°		45°		60°	
標準フック	4.5tフック							
フック質量	60kg							
巻掛本数	1							

(3.8m)

アウトリガ中間張出(側方)

ブーム 角度 (°)	オフセット5°		オフセット25°		オフセット45°		オフセット60°	
	作業半径 (m)	荷重 (ton)	作業半径 (m)	荷重 (ton)	作業半径 (m)	荷重 (ton)	作業半径 (m)	荷重 (ton)
84	2.8	3.30	5.7	2.30	7.7	1.70	8.4	1.05
80	5.2	3.30	7.9	2.30	9.6	1.65	10.3	1.05
77	6.9	3.30	9.5	2.30	11.1	1.55	11.5	1.05
75	8.1	3.30	10.5	2.30	12.0	1.50	12.3	1.00
73	9.2	3.30	11.5	2.30	12.9	1.45	13.1	1.00
71	10.4	3.25	12.6	2.20	13.8	1.40	14.0	1.00
69	11.4	2.70	13.5	2.10	14.6	1.40	14.8	1.00
67	12.3	2.30	14.4	1.90	15.4	1.35	15.5	1.00
65	13.2	2.00	15.3	1.60	16.3	1.35	16.3	1.00
62	14.6	1.60	16.6	1.30	17.5	1.20	17.4	1.00
61	15.1	1.45	16.9	1.25	17.8	1.15	17.7	1.00
58	16.4	1.15	18.2	0.95	18.9	0.90		
55	17.7	0.85	19.3	0.70	19.9	0.70		
53	18.5	0.70	20.1	0.55	20.5	0.55		
50	19.7	0.50	21.2	0.41	21.4	0.41		
危険角度	49°		49°		49°		60°	
標準フック	4.5tフック							
フック質量	60kg							
巻掛本数	1							



## 23.45m ブーム+13.1m パワージブ

(6.6m)									
アウトリガ最大張出 (全周)									
ブーム 角度 (°)	オフセット5°		オフセット25°		オフセット45°		オフセット60°		
	作業半径 (m)	荷重 (ton)	作業半径 (m)	荷重 (ton)	作業半径 (m)	荷重 (ton)	作業半径 (m)	荷重 (ton)	
84	3.8	2.10	8.2	1.25	11.3	0.85	12.7	0.65	
80	6.5	2.10	10.8	1.25	13.4	0.85	14.5	0.65	
77	8.5	2.10	12.5	1.25	14.9	0.85	15.9	0.65	
75	9.8	2.10	13.7	1.25	16.0	0.85	16.8	0.65	
73	11.0	2.10	14.7	1.20	16.9	0.85	17.7	0.60	
71	12.3	2.10	15.8	1.15	17.9	0.85	18.5	0.60	
69	13.5	2.00	16.9	1.10	18.8	0.85	19.3	0.60	
67	14.7	1.80	17.9	1.05	19.7	0.80	20.1	0.60	
65	15.8	1.70	18.9	1.05	20.5	0.80	20.8	0.60	
62	17.5	1.55	20.4	1.00	21.8	0.80	21.9	0.60	
61	18.1	1.50	20.8	0.95	22.2	0.80	22.2	0.60	
58	19.6	1.35	22.2	0.95	23.3	0.80			
55	21.1	1.25	23.5	0.90	24.4	0.80			
53	22.1	1.20	24.4	0.85	25.1	0.75			
50	23.5	1.15	25.6	0.85	26.1	0.75			
46	25.2	1.05	27.1	0.80	27.2	0.75			
45	25.6	1.05	27.4	0.80					
40	27.5	0.95	28.9	0.80					
35	29.3	0.90	30.2	0.80					
30	30.6	0.75	31.2	0.70					
26	31.6	0.65	31.8	0.60					
25	31.9	0.60							
20	32.8	0.54							
15	33.3	0.50							
10	33.8	0.45							
8	34.0	0.43							
危険角度	7°		25°		45°		60°		
標準フック	4.5tフック								
フック質量	60kg								
巻掛本数	1								

(6.1m)									
アウトリガ中間張出 (側方)									
ブーム 角度 (°)	オフセット5°		オフセット25°		オフセット45°		オフセット60°		
	作業半径 (m)	荷重 (ton)	作業半径 (m)	荷重 (ton)	作業半径 (m)	荷重 (ton)	作業半径 (m)	荷重 (ton)	
84	3.8	2.10	8.2	1.25	11.3	0.85	12.7	0.65	
80	6.5	2.10	10.8	1.25	13.4	0.85	14.5	0.65	
77	8.5	2.10	12.5	1.25	14.9	0.85	15.9	0.65	
75	9.8	2.10	13.7	1.25	16.0	0.85	16.8	0.65	
73	11.0	2.10	14.7	1.20	16.9	0.85	17.7	0.60	
71	12.3	2.10	15.8	1.15	17.9	0.85	18.5	0.60	
69	13.5	2.00	16.9	1.10	18.8	0.85	19.3	0.60	
67	14.7	1.80	17.9	1.05	19.7	0.80	20.1	0.60	
65	15.8	1.70	18.9	1.05	20.5	0.80	20.8	0.60	
62	17.5	1.55	20.4	1.00	21.8	0.80	21.9	0.60	
61	18.1	1.50	20.8	0.95	22.2	0.80	22.2	0.60	
58	19.6	1.35	22.2	0.95	23.3	0.80			
55	21.1	1.25	23.5	0.90	24.4	0.80			
53	22.1	1.20	24.4	0.85	25.1	0.75			
50	23.5	1.15	25.6	0.85	26.1	0.75			
46	25.2	1.05	27.1	0.80	27.2	0.75			
45	25.6	1.05	27.4	0.80					
40	27.6	0.85	28.9	0.80					
35	29.2	0.70	30.2	0.65					
30	30.6	0.55	31.2	0.55					
26	31.6	0.47	31.9	0.47					
25	31.8	0.45							
20	32.7	0.37							
危険角度	19°		25°		45°		60°		
標準フック	4.5tフック								
フック質量	60kg								
巻掛本数	1								

(5.0m)									
アウトリガ中間張出 (側方)									
ブーム 角度 (°)	オフセット5°		オフセット25°		オフセット45°		オフセット60°		
	作業半径 (m)	荷重 (ton)	作業半径 (m)	荷重 (ton)	作業半径 (m)	荷重 (ton)	作業半径 (m)	荷重 (ton)	
84	3.8	2.10	8.2	1.25	11.3	0.85	12.7	0.65	
80	6.5	2.10	10.8	1.25	13.4	0.85	14.5	0.65	
77	8.5	2.10	12.5	1.25	14.9	0.85	15.9	0.65	
75	9.8	2.10	13.7	1.25	16.0	0.85	16.8	0.65	
73	11.0	2.10	14.7	1.20	16.9	0.85	17.7	0.60	
71	12.3	2.10	15.8	1.15	17.9	0.85	18.5	0.60	
69	13.5	2.00	16.9	1.10	18.8	0.85	19.3	0.60	
67	14.7	1.80	17.9	1.05	19.7	0.80	20.1	0.60	
65	15.8	1.70	18.9	1.05	20.5	0.80	20.8	0.60	
62	17.5	1.55	20.4	1.00	21.8	0.80	21.9	0.60	
61	18.1	1.50	20.8	0.95	22.2	0.80	22.2	0.60	
58	19.6	1.35	22.2	0.95	23.3	0.80			
55	21.1	1.25	23.5	0.90	24.4	0.80			
53	22.1	1.15	24.4	0.85	25.1	0.75			
50	23.3	0.95	25.6	0.80	26.1	0.75			
46	25.0	0.70	26.9	0.65	27.2	0.60			
45	25.4	0.65	27.3	0.60					
40	27.4	0.45	28.8	0.42					
38	28.0	0.38	29.3	0.36					
危険角度	37°		37°		45°		60°		
標準フック	4.5tフック								
フック質量	60kg								
巻掛本数	1								

(3.8m)									
アウトリガ中間張出 (側方)									
ブーム 角度 (°)	オフセット5°		オフセット25°		オフセット45°		オフセット60°		
	作業半径 (m)	荷重 (ton)	作業半径 (m)	荷重 (ton)	作業半径 (m)	荷重 (ton)	作業半径 (m)	荷重 (ton)	
84	3.8	2.10	8.2	1.25	11.3	0.85	12.7	0.65	
80	6.5	2.10	10.8	1.25	13.4	0.85	14.5	0.65	
77	8.5	2.10	12.5	1.25	14.9	0.85	15.9	0.65	
75	9.8	2.10	13.7	1.25	16.0	0.85	16.8	0.65	
73	11.0	2.10	14.7	1.20	16.9	0.85	17.7	0.60	
71	12.3	2.10	15.8	1.15	17.9	0.85	18.5	0.60	
69	13.5	2.00	16.9	1.10	18.8	0.85	19.3	0.60	
67	14.7	1.80	17.9	1.05	19.7	0.80	20.1	0.60	
65	15.8	1.55	18.9	1.05	20.5	0.80	20.8	0.60	
62	17.3	1.25	20.4	1.00	21.8	0.80	21.9	0.60	
61	17.8	1.15	20.9	0.90	22.2	0.80	22.2	0.60	
58	19.4	0.85	22.1	0.70	23.3	0.65			
55	20.8	0.65	23.4	0.50	24.3	0.50			
53	21.7	0.50	24.2	0.43	25.0	0.42			
危険角度	52°		52°		52°		60°		
標準フック	4.5tフック								
フック質量	60kg								
巻掛本数	1								





# 30.5m ブーム+8.7m パワージブ

(6.6m)

アウトリガ最大張出(全周)

ブーム 角度 (°)	オフセット5°		オフセット25°		オフセット45°		オフセット60°	
	作業半径 (m)	荷重 (ton)	作業半径 (m)	荷重 (ton)	作業半径 (m)	荷重 (ton)	作業半径 (m)	荷重 (ton)
84	4.1	3.30	7.0	2.30	8.9	1.70	9.4	1.05
80	7.1	3.30	9.9	2.30	11.4	1.60	11.8	1.05
77	9.4	3.30	11.9	2.30	13.2	1.50	13.5	1.05
75	10.9	3.30	13.3	2.30	14.4	1.45	14.6	1.00
73	12.2	3.20	14.6	2.20	15.5	1.45	15.8	1.00
71	13.6	2.85	15.7	2.05	16.6	1.40	16.8	1.00
69	14.9	2.60	16.9	1.90	17.7	1.35	17.8	1.00
67	16.1	2.40	18.0	1.80	18.8	1.35	18.8	1.00
65	17.3	2.20	19.1	1.70	19.8	1.30	19.7	1.00
62	19.1	1.95	20.8	1.55	21.3	1.30	21.2	1.00
61	19.6	1.90	21.3	1.50	21.8	1.30	21.7	1.00
58	21.4	1.70	22.8	1.40	23.3	1.25		
55	22.9	1.45	24.3	1.30	24.6	1.25		
53	23.8	1.25	25.2	1.15	25.5	1.15		
50	25.3	1.00	26.5	0.95	26.6	0.95		
46	27.1	0.75	28.0	0.70	28.0	0.70		
45	27.5	0.70	28.4	0.65				
40	29.4	0.47	30.2	0.44				
危険角度	39°		39°		45°		60°	
標準フック	4.5tフック							
フック質量	60kg							
巻掛本数	1							

(6.1m)

アウトリガ中間張出(側方)

ブーム 角度 (°)	オフセット5°		オフセット25°		オフセット45°		オフセット60°	
	作業半径 (m)	荷重 (ton)	作業半径 (m)	荷重 (ton)	作業半径 (m)	荷重 (ton)	作業半径 (m)	荷重 (ton)
84	4.1	3.30	7.0	2.30	8.9	1.70	9.4	1.05
80	7.1	3.30	9.9	2.30	11.4	1.60	11.8	1.05
77	9.4	3.30	11.9	2.30	13.2	1.50	13.5	1.05
75	10.9	3.30	13.3	2.30	14.4	1.45	14.6	1.00
73	12.2	3.20	14.6	2.20	15.5	1.45	15.8	1.00
71	13.6	2.85	15.7	2.05	16.6	1.40	16.8	1.00
69	14.9	2.60	16.9	1.90	17.7	1.35	17.8	1.00
67	16.1	2.40	18.0	1.80	18.8	1.35	18.8	1.00
65	17.3	2.20	19.1	1.70	19.8	1.30	19.7	1.00
62	19.1	1.95	20.8	1.55	21.3	1.30	21.2	1.00
61	19.6	1.90	21.3	1.50	21.8	1.30	21.7	1.00
58	21.3	1.50	22.9	1.35	23.3	1.25		
55	22.8	1.20	24.2	1.10	24.6	1.05		
53	23.7	1.00	25.1	0.95	25.4	0.90		
50	25.1	0.80	26.4	0.70	26.5	0.70		
46	27.0	0.55	28.0	0.50	28.0	0.50		
45	27.4	0.50	28.3	0.49				
42	28.6	0.36						
危険角度	41°		44°		45°		60°	
標準フック	4.5tフック							
フック質量	60kg							
巻掛本数	1							

(5.0m)

アウトリガ中間張出(側方)

ブーム 角度 (°)	オフセット5°		オフセット25°		オフセット45°		オフセット60°	
	作業半径 (m)	荷重 (ton)	作業半径 (m)	荷重 (ton)	作業半径 (m)	荷重 (ton)	作業半径 (m)	荷重 (ton)
84	4.1	3.30	7.0	2.30	8.9	1.70	9.4	1.05
80	7.1	3.30	9.9	2.30	11.4	1.60	11.8	1.05
77	9.4	3.30	11.9	2.30	13.2	1.50	13.5	1.05
75	10.9	3.30	13.3	2.30	14.4	1.45	14.6	1.00
73	12.2	3.20	14.6	2.20	15.5	1.45	15.8	1.00
71	13.6	2.85	15.7	2.05	16.6	1.40	16.8	1.00
69	14.9	2.50	16.9	1.90	17.7	1.35	17.8	1.00
67	16.0	2.15	18.0	1.80	18.8	1.35	18.8	1.00
65	17.1	1.85	19.1	1.55	19.8	1.30	19.7	1.00
62	18.8	1.40	20.6	1.20	21.4	1.10	21.2	1.00
61	19.3	1.30	21.1	1.10	21.8	1.05	21.7	1.00
58	20.9	0.95	22.5	0.80	23.1	0.80		
55	22.4	0.65	23.9	0.60	24.3	0.60		
53	23.3	0.55	24.7	0.50	25.1	0.50		
50	24.6	0.38						
危険角度	49°		52°		52°		60°	
標準フック	4.5tフック							
フック質量	60kg							
巻掛本数	1							

(3.8m)

アウトリガ中間張出(側方)

ブーム 角度 (°)	オフセット5°		オフセット25°		オフセット45°		オフセット60°	
	作業半径 (m)	荷重 (ton)	作業半径 (m)	荷重 (ton)	作業半径 (m)	荷重 (ton)	作業半径 (m)	荷重 (ton)
84	4.1	3.30	7.0	2.30	8.9	1.70	9.4	1.05
80	7.1	3.30	9.9	2.30	11.4	1.60	11.8	1.05
77	9.3	3.30	11.9	2.30	13.2	1.50	13.5	1.05
75	10.7	3.00	13.2	2.25	14.4	1.45	14.6	1.00
73	12.0	2.40	14.4	1.85	15.5	1.45	15.8	1.00
71	13.2	1.95	15.5	1.55	16.7	1.40	16.8	1.00
69	14.5	1.55	16.6	1.30	17.7	1.15	17.8	1.00
67	15.6	1.25	17.6	1.05	18.7	0.95	18.8	0.95
65	16.6	1.00	18.7	0.80	19.7	0.75	19.7	0.75
62	18.3	0.65						
60	19.1	0.51						
危険角度	59°		64°		64°		64°	
標準フック	4.5tフック							
フック質量	60kg							
巻掛本数	1							



# 30.5m ブーム+13.1m パワージブ

(6.6m)

アウトリガ最大張出 (全周)

ブーム 角度 (°)	オフセット5°		オフセット25°		オフセット45°		オフセット60°	
	作業半径 (m)	荷重 (ton)	作業半径 (m)	荷重 (ton)	作業半径 (m)	荷重 (ton)	作業半径 (m)	荷重 (ton)
84	4.9	2.10	9.5	1.25	12.5	0.85	13.6	0.65
80	8.4	2.10	12.5	1.25	15.1	0.85	16.1	0.65
77	10.9	2.10	14.7	1.25	17.1	0.85	17.8	0.65
75	12.6	2.10	16.2	1.25	18.4	0.85	18.9	0.65
73	14.2	2.10	17.6	1.20	19.6	0.85	20.1	0.60
71	15.8	2.00	18.9	1.15	20.8	0.85	21.2	0.60
69	17.2	1.85	20.2	1.10	21.9	0.80	22.2	0.60
67	18.6	1.75	21.5	1.05	23.0	0.80	23.2	0.60
65	20.0	1.60	22.8	1.00	24.2	0.80	24.2	0.60
62	21.9	1.45	24.6	0.95	25.8	0.80	25.5	0.60
61	22.5	1.40	25.1	0.95	26.3	0.80	26.0	0.60
58	24.4	1.25	26.8	0.90	27.7	0.75		
55	26.2	1.15	28.4	0.90	29.1	0.75		
53	27.2	1.05	29.4	0.85	30.0	0.75		
50	28.7	0.85	30.7	0.75	31.1	0.75		
46	30.7	0.60	32.4	0.55	32.5	0.55		
45	31.1	0.55	32.8	0.50				
40	33.3	0.37						
危険角度	39°		44°		45°		60°	
標準フック	4.5tフック							
フック質量	60kg							
巻掛本数	1							

(6.1m)

アウトリガ中間張出 (側方)

ブーム 角度 (°)	オフセット5°		オフセット25°		オフセット45°		オフセット60°	
	作業半径 (m)	荷重 (ton)	作業半径 (m)	荷重 (ton)	作業半径 (m)	荷重 (ton)	作業半径 (m)	荷重 (ton)
84	4.9	2.10	9.5	1.25	12.5	0.85	13.6	0.65
80	8.4	2.10	12.5	1.25	15.1	0.85	16.1	0.65
77	10.9	2.10	14.7	1.25	17.1	0.85	17.8	0.65
75	12.6	2.10	16.2	1.25	18.4	0.85	18.9	0.65
73	14.2	2.10	17.6	1.20	19.6	0.85	20.1	0.60
71	15.8	2.00	18.9	1.15	20.8	0.85	21.2	0.60
69	17.2	1.85	20.2	1.10	21.9	0.80	22.2	0.60
67	18.6	1.75	21.5	1.05	23.0	0.80	23.2	0.60
65	20.0	1.60	22.8	1.00	24.2	0.80	24.2	0.60
62	21.9	1.45	24.6	0.95	25.8	0.80	25.5	0.60
61	22.5	1.40	25.1	0.95	26.3	0.80	26.0	0.60
58	24.3	1.25	26.8	0.90	27.6	0.75		
55	26.0	1.00	28.4	0.85	29.1	0.75		
53	27.0	0.85	29.4	0.75	30.0	0.70		
50	28.6	0.65	30.6	0.60	31.1	0.60		
46	30.5	0.46	32.3	0.42	32.4	0.42		
45	31.0	0.41	32.7	0.38				
危険角度	44°		44°		45°		60°	
標準フック	4.5tフック							
フック質量	60kg							
巻掛本数	1							

(5.0m)

アウトリガ中間張出 (側方)

ブーム 角度 (°)	オフセット5°		オフセット25°		オフセット45°		オフセット60°	
	作業半径 (m)	荷重 (ton)	作業半径 (m)	荷重 (ton)	作業半径 (m)	荷重 (ton)	作業半径 (m)	荷重 (ton)
84	4.9	2.10	9.5	1.25	12.5	0.85	13.6	0.65
80	8.4	2.10	12.5	1.25	15.1	0.85	16.1	0.65
77	10.9	2.10	14.7	1.25	17.1	0.85	17.8	0.65
75	12.6	2.10	16.2	1.25	18.4	0.85	18.9	0.65
73	14.2	2.10	17.6	1.20	19.6	0.85	20.1	0.60
71	15.8	2.00	18.9	1.15	20.8	0.85	21.2	0.60
69	17.2	1.85	20.2	1.10	21.9	0.80	22.2	0.60
67	18.6	1.75	21.5	1.05	23.0	0.80	23.2	0.60
65	19.8	1.50	22.8	1.00	24.2	0.80	24.2	0.60
62	21.6	1.15	24.6	0.90	25.8	0.80	25.5	0.60
61	22.2	1.00	25.1	0.85	26.3	0.75	26.0	0.60
58	23.9	0.75	26.6	0.60	27.6	0.60		
55	25.5	0.55	28.1	0.47	28.9	0.44		
53	26.4	0.46						
危険角度	52°		54°		54°		60°	
標準フック	4.5tフック							
フック質量	60kg							
巻掛本数	1							

(3.8m)

アウトリガ中間張出 (側方)

ブーム 角度 (°)	オフセット5°		オフセット25°		オフセット45°		オフセット60°	
	作業半径 (m)	荷重 (ton)	作業半径 (m)	荷重 (ton)	作業半径 (m)	荷重 (ton)	作業半径 (m)	荷重 (ton)
84	4.9	2.10	9.5	1.25	12.5	0.85	13.6	0.65
80	8.4	2.10	12.5	1.25	15.1	0.85	16.1	0.65
77	10.9	2.10	14.7	1.25	17.1	0.85	17.8	0.65
75	12.6	2.10	16.2	1.25	18.4	0.85	18.9	0.65
73	14.1	1.95	17.6	1.20	19.6	0.85	20.1	0.60
71	15.3	1.60	18.9	1.10	20.8	0.85	21.2	0.60
69	16.7	1.30	20.2	1.00	21.9	0.80	22.2	0.60
67	18.0	1.05	21.4	0.75	23.1	0.70	23.2	0.60
65	19.4	0.75	22.6	0.60	24.1	0.55	24.1	0.55
危険角度	64°		64°		64°		64°	
標準フック	4.5tフック							
フック質量	60kg							
巻掛本数	1							

22A-74605000



## 定置つり・走行つり

### ■アウトリガ不使用時

(単位 : ton)

作業半径 (m)	定置つり						走行つり (2km/h未満)						作業半径 (m)	
	9.35mブーム		16.4mブーム		23.45mブーム		9.35mブーム		16.4mブーム		23.45mブーム			
	前方	全周	前方	全周	前方	全周	前方	全周	前方	全周	前方	全周		
3.0	14.00	8.10	9.00	7.30			10.00	6.10	6.60	5.10			3.0	
3.5	12.80	6.80	9.00	6.70	6.50	4.50	8.95	5.10	6.60	4.90	5.50	3.20	3.5	
4.0	11.50	5.30	9.00	5.65	6.50	4.50	8.00	4.20	6.60	4.10	5.50	3.20	4.0	
4.5	10.30	4.30	9.00	4.60	6.50	4.50	7.10	3.40	6.60	3.45	5.50	3.20	4.5	
5.0	9.30	3.50	8.20	3.75	6.50	4.00	6.40	2.80	6.00	2.75	5.50	3.20	5.0	
5.5	8.30	2.80	7.40	3.10	6.10	3.40	5.75	2.40	5.40	2.25	5.15	2.75	5.5	
6.0	7.20	2.30	6.60	2.55	5.65	2.90	5.20	1.90	5.00	1.80	4.80	2.35	6.0	
6.5	6.25	1.80	5.90	2.10	5.25	2.50	4.70	1.40	4.45	1.50	4.45	2.00	6.5	
7.0			5.25	1.70	4.85	2.15			3.90	1.20	4.15	1.70	7.0	
8.0			4.10	1.05	4.10	1.60			3.00	0.70	3.45	1.25	8.0	
9.0			3.25		3.50	1.05			2.40		2.80	0.90	9.0	
10.0			2.60		3.00	0.65			1.80		2.30		10.0	
11.0			2.10		2.55				1.30		1.90		11.0	
12.0			1.70		2.20				1.00		1.55		12.0	
13.0			1.35		1.85				0.75		1.25		13.0	
14.0					1.55						1.00		14.0	
15.0					1.25						0.75		15.0	
16.0					1.00						0.55		16.0	
17.0					0.80								17.0	
18.0					0.60								18.0	
危険角度	—		—		51°	29°	59°	—		—		51°	39°	62°
標準フック	25tフック													
フック質量	230kg													
巻掛本数	4													

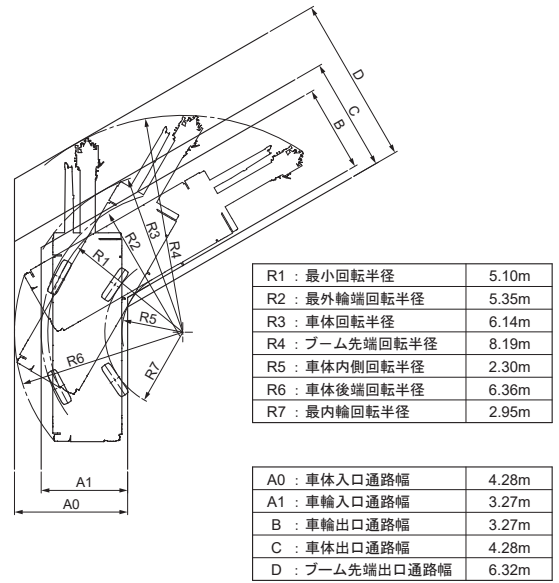
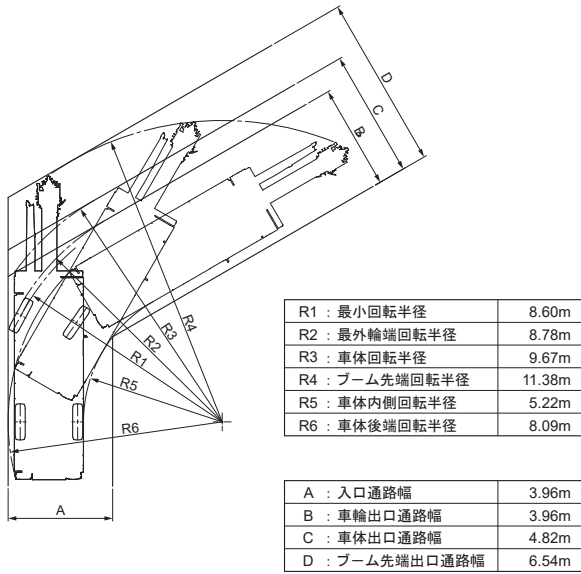
22A-74601000

# ■ 最小通路軌跡図

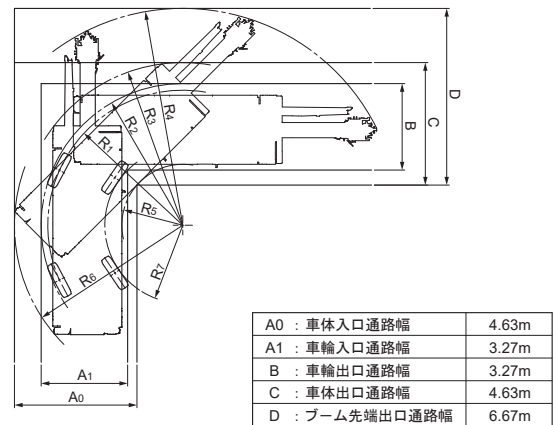
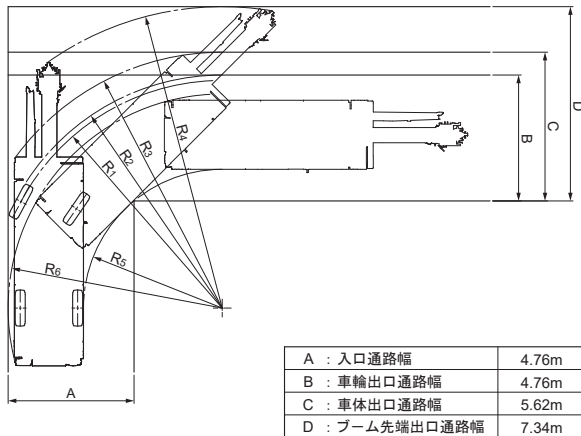
2輪ステアリングで右折する場合

4輪ステアリングで右折する場合

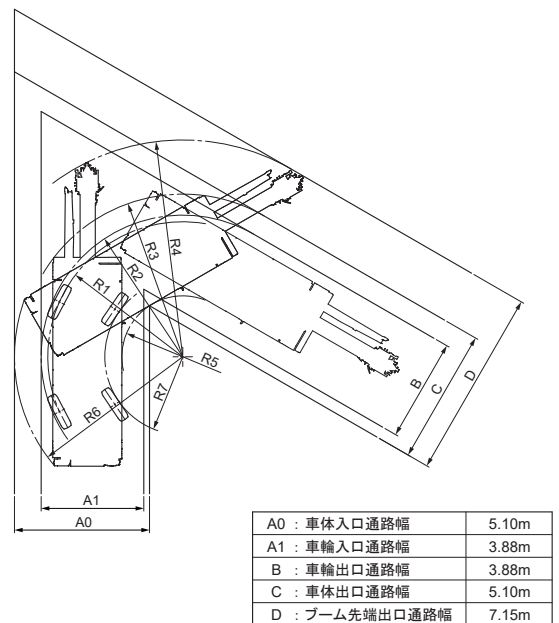
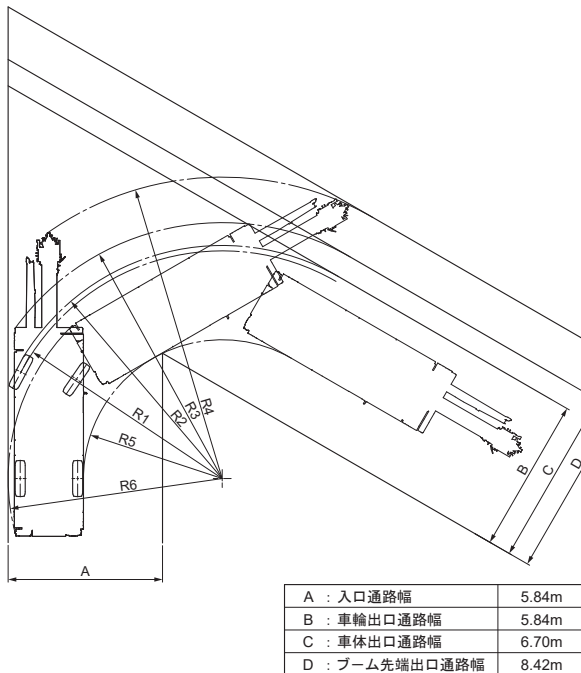
● 60°



● 90°

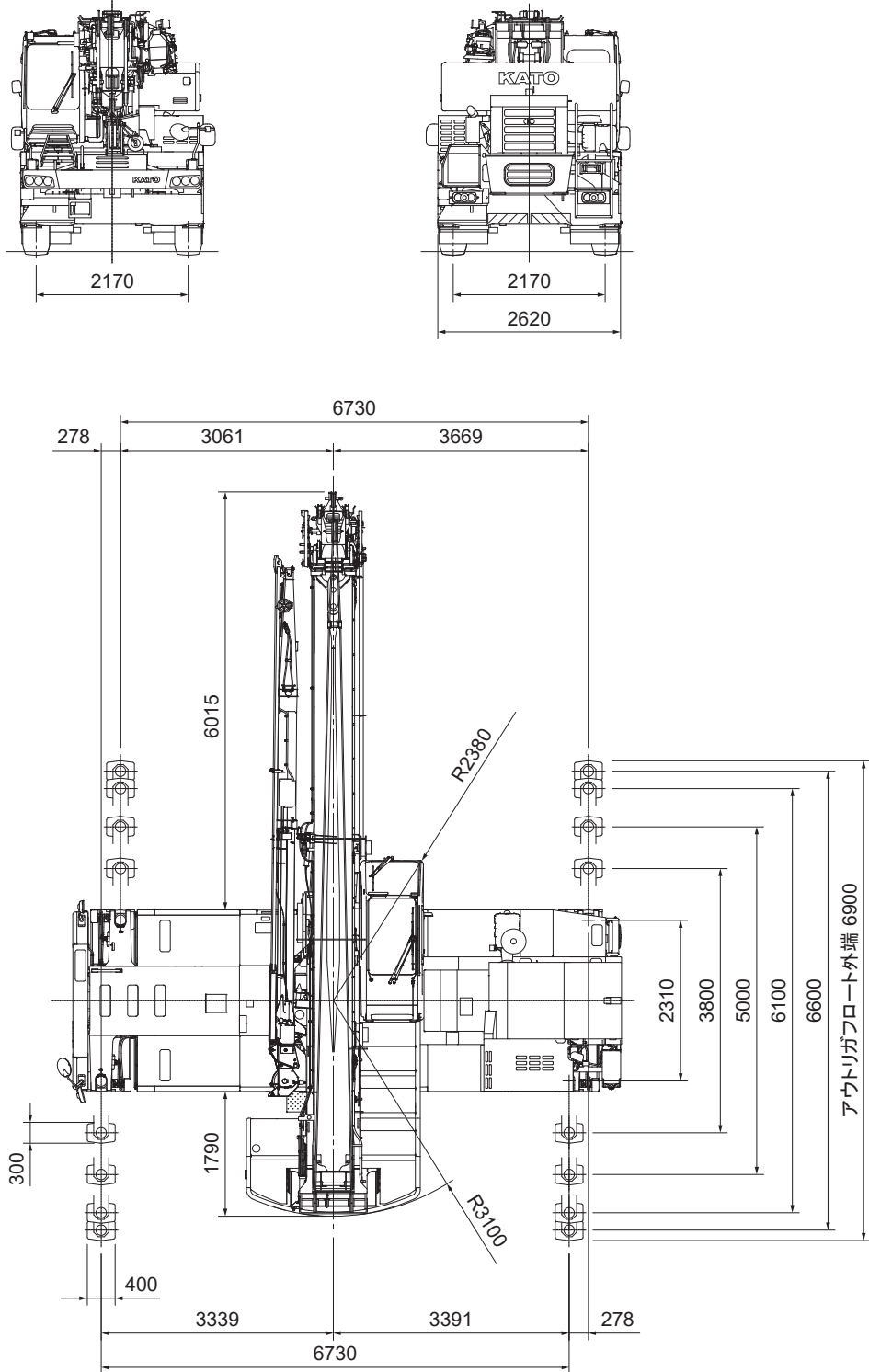


● 120°



縮尺:  $\frac{1}{350}$  単位(mm) (注) 上記の数値は計算値です。

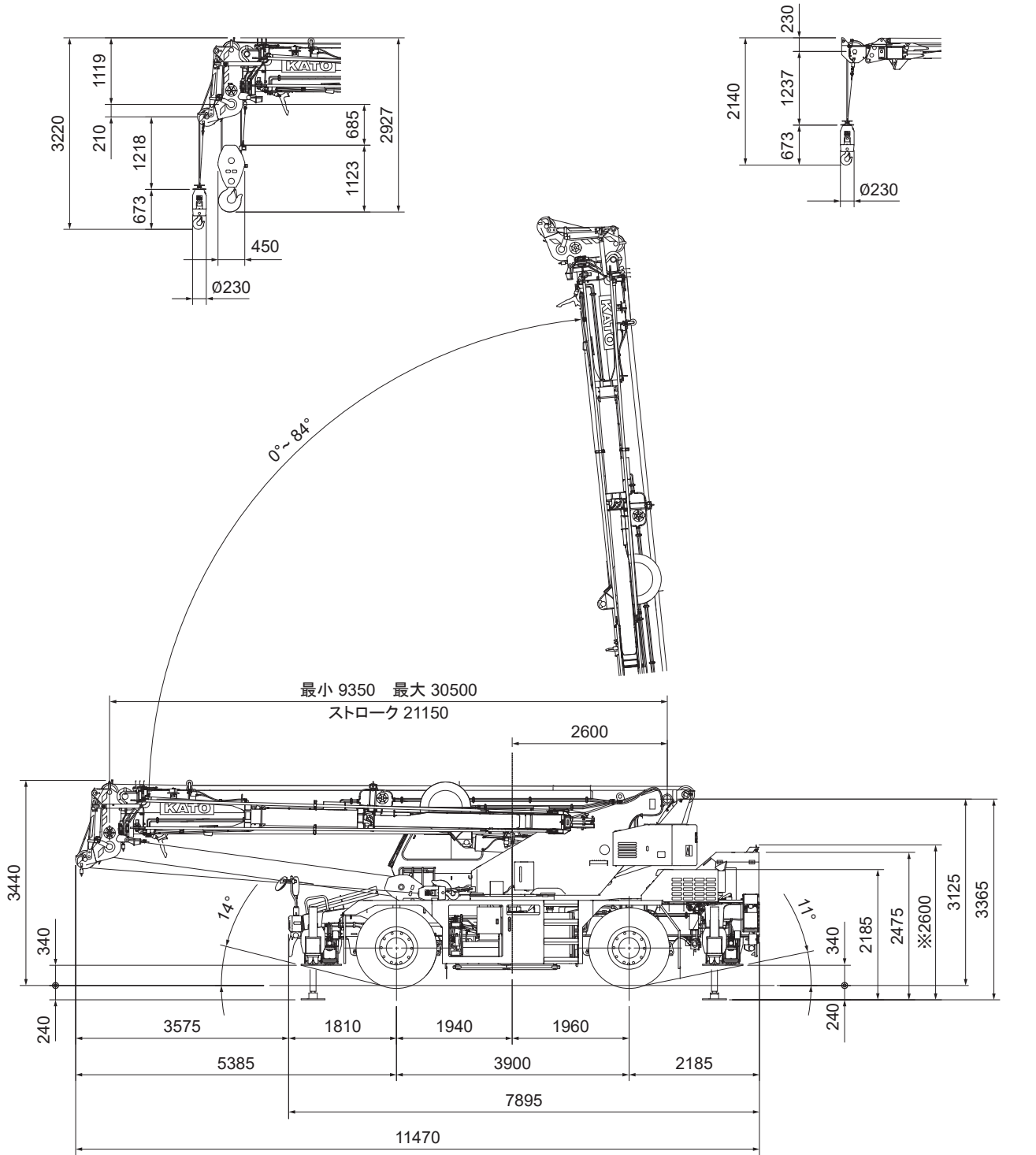
H型アウトリガ



縮尺:  $\frac{1}{100}$  単位 (mm)

■ 全体図

H型アウトリガ

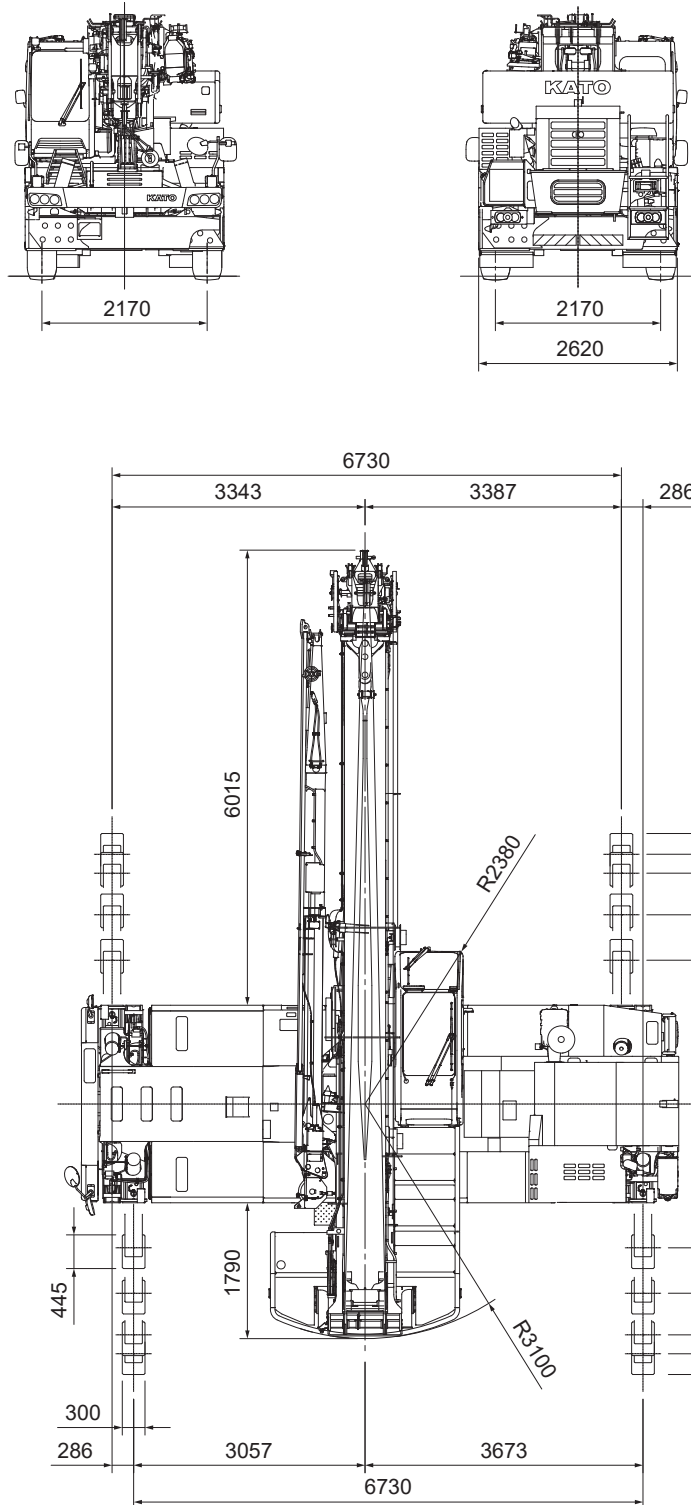


※無線カメラ(オプション)装着時

ランブブレークオーバーアングル: 18°  
サスペンションシリンダ最縮小時全高より -40mm

縮尺:  $\frac{1}{100}$  単位 (mm)

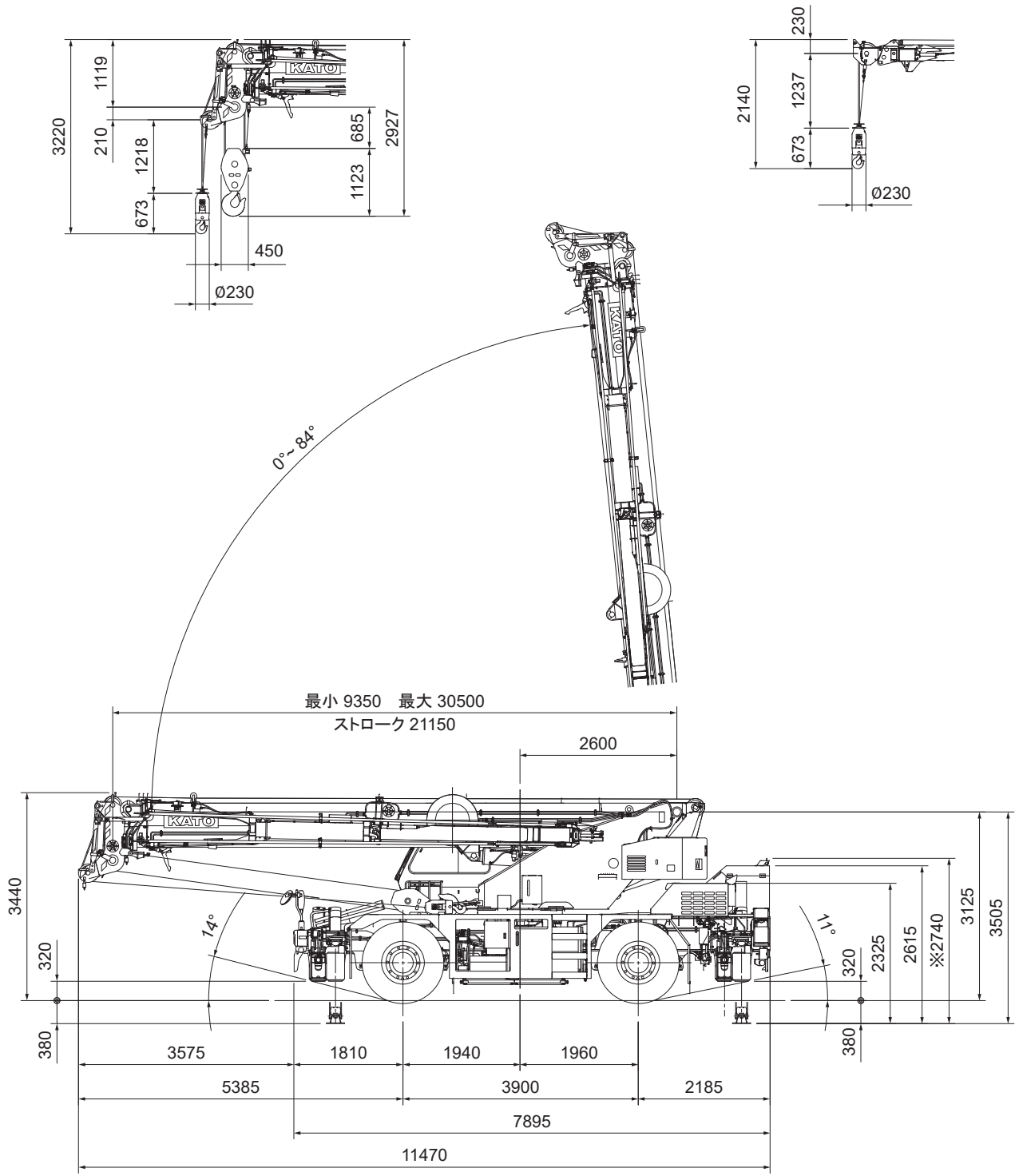
X型アウトリガ



縮尺:  $\frac{1}{100}$  単位 (mm)

■ 全体図

X型アウトリガ



※無線カメラ(オプション)装着時

ランブ레이크オーバーアングル: 18°  
サスペンションシリンダ最縮小時全高より -40mm

縮尺:  $\frac{1}{100}$  単位 (mm)

※本カタログに記載されております性能ならびに仕様は、改良などによりお届けいたします製品と異なる場合がありますので、あらかじめご了承ください。

お問い合わせは…

**KATO** 株式会社 **加藤製作所**

本 社 / 〒140-0011 東京都品川区東大井1丁目9番37号

☎ 03 (3458) 1111 番 (大代表)

ホームページアドレス <http://www.kato-works.co.jp>

**C05851**

5.2022-5000 (TI) 1