

タダノ ラフテレーンクレーン

GR-500N型

(5段ブーム、3段フルオートジブ、H型アウトリガ)

仕 様 書

スペック番号 GR-500N-2-00101

株式会社 タダノ

GR-500N 型 50ton ホイールクレーン

1. 主要諸元

クレーン

クレーン容量	9.6 m ブーム	50,000 kg × 2.3 m (6本掛×2)
	16.5 m ブーム	24,000 kg × 5.0 m (6本掛)
	23.3 m ブーム	12,500 kg × 9.0 m (4本掛)
	30.2 m ブーム	12,000 kg × 8.0 m (4本掛)
	37.0 m ブーム	8,200 kg × 9.0 m (4本掛)
	8.4 m ジブ	4,000 kg × 77° (1本掛)
	13.1 m ジブ	2,800 kg × 74° (1本掛)
	17.7 m ジブ	1,500 kg × 84° (1本掛)
	シングルトップ	5,000 kg (1本掛)
最大地上揚程	ブーム	38.1 m
	ジブ	55.7 m
最大作業半径	ブーム	33.0 m
	ジブ	38.0 m(標準性能)、39.0 m(前方特別性能)
ブーム長さ		9.6 m ~ 37.0 m
ブーム伸縮長さ		27.4 m
ブーム伸長速度		27.4 m / 85 s
ジブ長さ		8.4 m ~ 17.7 m
主巻ワイヤロープ巻き上げ速度		131 m / min (5層)
主巻フック巻き上げ速度		21.8 m / min (6本掛)
主巻ワイヤロープ巻き下げ速度(参考)		標準 : 131 m / min (5層) 高速 : 201 m / min (5層)
補巻ワイヤロープ巻き上げ速度		114 m / min (3層)
補巻フック巻き上げ速度		114 m / min (1本掛)
補巻ワイヤロープ巻き下げ速度(参考)		標準 : 114 m / min (3層) 高速 : 174 m / min (3層)
ブーム起伏角度		0° ~ 84.0°
ブーム上げ速度		0° ~ 84.0° / 47 sec
旋回角度		360° 連続
旋回速度		2.2 min ⁻¹ { rpm }
ワイヤロープ	主巻	径 18 mm × 長さ 206 m 難燃性ワイヤロープ
	補巻	径 18 mm × 長さ 123 m 難燃性ワイヤロープ
ブーム形式		ラウンド形 5 段油圧伸縮式 (2 段目順次、3・4・5 段目同時)
ブーム伸縮装置		複動油圧シリンダ直押式 2 本 ワイヤロープ式伸縮装置 2 基
ジブ形式		クイックターン式 (ブーム下抱込側面格納式) 3 段 (3 段油圧伸縮式)
シングルトップ形式		オフセット 5° ~ 60° 油圧無段階傾斜式 先端ブーム固定式

巻き上げ装置	油圧モータ駆動遊星歯車減速式 自動ブレーキ 高速巻き下げ機能 シングルウインチ 2基
ブーム起伏装置	圧力補償付流量調整弁付 複動油圧シリンダ直押式 1本
旋回装置	圧力補償付流量調整弁付 油圧モータ駆動遊星歯車減速式 ボールベアリング式 旋回フリー・ロック切換式 ネガティブブレーキ
アウトリガ	全油圧式H型(フロート一体型) スライド・ジャッキ各個操作装置付 最大張出幅 7.0 m 中間張出幅 6.6 m、5.5 m、4.1 m 最小張出幅 2.51 m
操作方式	油圧パイロット操作式
作業時最大路面荷重	36.8 t
動力取出方式	PTO 湿式多板クラッチ式
油圧ポンプ	2連可変ピストンポンプ 2連ギヤポンプ
作動油タンク容量	522 L
安全装置	過負荷防止装置(AML) 旋回自動停止装置 起伏緩停止装置 巻過防止装置 作業領域制御装置 アウトリガ張出幅検出装置 水準器 玉掛けロープはずれ止め 油圧安全弁 伸縮シリンダ油圧ロック装置 起伏シリンダ油圧ロック装置 ジブ伸縮シリンダ油圧ロック装置 パワーチルトシリンダ油圧ロック装置 ジャッキシリンダ油圧ロック装置
付属装置	旋回ロック装置 除湿機能付エアコン 作動油温度表示灯 FM・AM ラジオ オイルクーラー 視覚式ドラムインジケータ 操作ペダル ISO配列の場合：伸縮用および補巻用 タダノ配列の場合：起伏用および伸縮用 携帯通信装置(HELLO-NET Owner's Site) 燃料消費モニター
付属品	エコモード 盤木(4枚) アルミ敷板(4枚) 拡声器

車 名	お よ び 型 式	タダノ UDS-T011
エ ン ジ ン	名 称	カミンズ QSL9-4A (過給機及び給気冷却器付)
	形 式	水冷4サイクル6気筒直接噴射式ディーゼルエンジン
	総 排 気 量	8.849 L
	最 高 出 力	276 kW { 375 PS } / 1,900 min ⁻¹
	最 大 ト ル ク	1,491 N・m { 152 kgf・m } / 1,500 min ⁻¹
トルクコンバータ形式		3要素1段(自動ロックアップ機構付)
変 速 機 形 式		自動及び手動変速式 パワーシフト式(湿式多板クラッチ) 前進4段、後退1段(Hi, Lo付)
減 速 機 形 式		車軸2段減速式(2、3軸)
駆 動 方 式		4WD(6 × 4)
車 軸 方 式 (全 軸)		全浮動式
懸 架 方 式 (全 軸)		ハイドロニューマチックサスペンション(油圧ロックシリンダ付)
ス テ ア リ ン グ 形 式		全油圧式パワーステアリング
ブ レ ー キ	主 ブ レ ー キ	空気油圧複合式ディスクブレーキ
	駐 車 ブ レ ー キ	機械式推進軸制動内部拡張式(3軸)
	補 助 ブ レ ー キ	永久磁石式リターダ エンジンリターダ 作業用補助制動装置
フ レ ー ム		箱型溶接構造
バ ッ テ リ		12 V - 120 Ah × 2個(24 V)
燃 料 タ ン ク 容 量		400 L
タ イ ヤ	前 輪	385 / 95R25 170E ROAD
	後 輪	385 / 95R25 170E ROAD
運 転 室		乗車定員 1人 内装付 液体封入ゴムマウント方式 フルアジャスタブル中折れシート (ヘッドレスト、アームレスト、シートベルト付) アジャスト式ハンドル(チルト、伸縮) 間欠式フロント・天井ワイパ(ウォッシュャ付) パワーウインドー サイドバイザ
安 全 装 置		緊急かじ取装置 サスペンションロック装置 リヤステアリングロック装置 エンジンオーバーラン警報装置 オーバシフト防止装置 駐車ブレーキ警報装置
付 属 装 置		ブーム左右サイドモニターテレビ 電動格納ミラー タイヤ歯止め

走行時寸法

全長	12,600 mm
全幅	2,780 mm
全高	3,745 mm
軸距	1,500 + 4,600 mm
前輪距	2,330 mm
後輪距	2,330 mm

重量

車両総重量	35,795 kg
前軸重	10,895 kg
前後軸重	11,145 kg
後軸重	13,755 kg

走行性能

最高速度	49 km / h
登坂能力 (tan)	0.46
最小回転半径	6.5 m (6 輪ステアリング) 10.8 m (前 4 輪ステアリング)

オプション

ウインチドラム監視カメラ
後方監視カメラ
AML 外部表示灯
路肩灯
マーカーランプ
外部音声警報装置
ディスチャージヘッドランプ

本機は、新規開発車両証明制度による適合証明書「基本通行条件 重量：D」の交付を受けていますが、実際の通行条件は、経路ごとの道路管理者の算定結果によって付与されます。

2. 定格総荷重表
2-(1) アウトリガ使用 標準性能
[ブーム]

単位 (t)

アウトリガ最大張出 (7.0 m) -全周-					
ブーム 長さ 作業半径	9.6 m	16.5 m	23.3 m	30.2 m	37.0 m
2.3 m	50.0				
3.0 m	41.7	24.0	12.5	12.0	
3.5 m	38.8	24.0	12.5	12.0	8.2
4.0 m	36.3	24.0	12.5	12.0	8.2
4.5 m	33.9	24.0	12.5	12.0	8.2
5.0 m	31.7	24.0	12.5	12.0	8.2
5.5 m	29.4	22.95	12.5	12.0	8.2
6.0 m	26.9	21.5	12.5	12.0	8.2
6.5 m	23.3	20.2	12.5	12.0	8.2
7.0 m		19.0	12.5	12.0	8.2
8.0 m		17.0	12.5	12.0	8.2
9.0 m		13.65	12.5	11.0	8.2
10.0 m		10.95	11.75	10.0	7.75
11.0 m		9.0	9.95	9.1	7.4
12.0 m		7.5	8.4	8.4	7.0
13.0 m		6.35	7.15	7.6	6.75
14.0 m			6.2	6.55	6.35
16.0 m			4.7	5.05	5.25
18.0 m			3.6	3.95	4.15
20.0 m			2.8	3.1	3.3
22.0 m				2.45	2.65
24.0 m				1.95	2.15
26.0 m				1.55	1.7
28.0 m					1.35
30.0 m					1.05
32.0 m					0.8
33.0 m					0.7
A (°)	0 ~ 84				
標準フック	35トンフック + 25トンフック	35トンフックまたは25トンフック			

A : ブーム角度の範囲 (無負荷時)

[ブーム]

単位 (t)

アウトリガ中間張出 (6.6 m) -側方-					
ブーム 長さ 作業半径	9.6 m	16.5 m	23.3 m	30.2 m	37.0 m
2.3 m	48.0				
3.0 m	41.7	24.0	12.5	12.0	
3.5 m	38.8	24.0	12.5	12.0	8.2
4.0 m	36.3	24.0	12.5	12.0	8.2
4.5 m	33.9	24.0	12.5	12.0	8.2
5.0 m	31.7	24.0	12.5	12.0	8.2
5.5 m	29.4	22.95	12.5	12.0	8.2
6.0 m	26.9	21.5	12.5	12.0	8.2
6.5 m	23.3	20.2	12.5	12.0	8.2
7.0 m		19.0	12.5	12.0	8.2
8.0 m		15.65	12.5	12.0	8.2
9.0 m		12.2	12.5	11.0	8.2
10.0 m		9.85	10.85	10.0	7.75
11.0 m		8.05	9.0	9.1	7.4
12.0 m		6.7	7.6	8.0	7.0
13.0 m		5.65	6.45	6.85	6.75
14.0 m			5.55	5.95	6.2
16.0 m			4.2	4.55	4.75
18.0 m			3.2	3.5	3.75
20.0 m			2.45	2.75	2.95
22.0 m				2.15	2.35
24.0 m				1.7	1.85
26.0 m				1.3	1.45
28.0 m					1.1
30.0 m					0.85
32.0 m					0.6
33.0 m					0.5
A (°)	0 ~ 84				
標準フック	35トンフック +25トンフック	35トンフックまたは25トンフック			

A : ブーム角度の範囲 (無負荷時)

[ブーム]

単位 (t)

アウトリガ中間張出 (5.5 m) -側方-					
ブーム 長さ 作業半径	9.6 m	16.5 m	23.3 m	30.2 m	37.0 m
2.3 m	48.0				
3.0 m	41.7	24.0	12.5	12.0	
3.5 m	38.8	24.0	12.5	12.0	8.2
4.0 m	36.3	24.0	12.5	12.0	8.2
4.5 m	33.9	24.0	12.5	12.0	8.2
5.0 m	31.65	24.0	12.5	12.0	8.2
5.5 m	25.25	22.95	12.5	12.0	8.2
6.0 m	20.8	20.4	12.5	12.0	8.2
6.5 m	17.6	17.15	12.5	12.0	8.2
7.0 m		14.7	12.5	12.0	8.2
8.0 m		11.15	12.25	12.0	8.2
9.0 m		8.75	9.75	10.2	8.2
10.0 m		7.05	7.95	8.4	7.75
11.0 m		5.75	6.6	7.0	7.25
12.0 m		4.7	5.55	5.95	6.15
13.0 m		3.9	4.65	5.05	5.3
14.0 m			3.95	4.35	4.55
16.0 m			2.9	3.25	3.45
18.0 m			2.1	2.45	2.65
20.0 m			1.5	1.8	2.0
22.0 m				1.3	1.5
24.0 m				0.95	1.1
26.0 m				0.6	0.8
28.0 m					0.5
A (°)	0 ~ 84				36 ~ 84
標準フック	35トンフック +25トンフック	35トンフックまたは25トンフック			

A : ブーム角度の範囲 (無負荷時)

[ブーム]

単位 (t)

アウトリガ中間張出 (4.1 m) -側方-					
ブーム 長さ 作業半径	9.6 m	16.5 m	23.3 m	30.2 m	37.0 m
2.3 m	48.0				
3.0 m	41.7	24.0	12.5	12.0	
3.5 m	38.8	24.0	12.5	12.0	8.2
4.0 m	28.7	24.0	12.5	12.0	8.2
4.5 m	22.1	21.75	12.5	12.0	8.2
5.0 m	17.75	17.4	12.5	12.0	8.2
5.5 m	14.65	14.3	12.5	12.0	8.2
6.0 m	12.35	12.0	12.5	12.0	8.2
6.5 m	10.6	10.25	11.3	11.8	8.2
7.0 m		8.8	9.85	10.3	8.2
8.0 m		6.7	7.6	8.1	8.2
9.0 m		5.2	6.05	6.5	6.75
10.0 m		4.05	4.9	5.3	5.5
11.0 m		3.2	3.95	4.35	4.6
12.0 m		2.5	3.25	3.6	3.85
13.0 m		1.95	2.65	3.0	3.25
14.0 m			2.15	2.5	2.7
16.0 m			1.4	1.75	1.95
18.0 m			0.8	1.15	1.35
20.0 m				0.7	0.85
22.0 m					0.5
A (°)	0 ~ 84			30 ~ 84	46 ~ 84
標準フック	35トンフック +25トンフック	35トンフックまたは25トンフック			

A : ブーム角度の範囲 (無負荷時)

[ブーム]

単位 (t)

アウトリガ最小張出 (2.51 m) -側方-					
ブーム 長さ 作業半径	9.6 m	16.5 m	23.3 m	30.2 m	37.0 m
2.3 m	39.1				
3.0 m	21.9	21.55	12.5	12.0	
3.5 m	16.2	15.9	12.5	12.0	8.2
4.0 m	12.6	12.3	12.5	12.0	8.2
4.5 m	10.1	9.8	10.95	11.5	8.2
5.0 m	8.25	8.0	9.05	9.55	8.2
5.5 m	6.85	6.6	7.6	8.05	8.2
6.0 m	5.8	5.5	6.45	6.9	7.15
6.5 m	4.9	4.6	5.5	5.95	6.2
7.0 m		3.85	4.75	5.15	5.4
8.0 m		2.75	3.55	3.95	4.2
9.0 m		1.9	2.65	3.05	3.25
10.0 m		1.2	2.0	2.35	2.55
11.0 m		0.65	1.45	1.8	2.0
12.0 m			1.0	1.35	1.55
13.0 m			0.6	1.0	1.2
14.0 m				0.7	0.85
A (°)	0 ~ 84	26 ~ 84	45 ~ 84	57 ~ 84	64 ~ 84
標準フック	35トンフック +25トンフック	35トンフックまたは25トンフック			

A : ブーム角度の範囲 (無負荷時)

[シブ (37.0 mブーム)]

ブーム 角度	アウトリガ最大張出 (7.0 m) -全周-																															
	37.0 mブーム + 8.4 mジブ								37.0 mブーム + 13.1 mジブ								37.0 mブーム + 17.7 mジブ															
	オフセット								オフセット								オフセット															
	5°		25°		45°		60°		5°		25°		45°		60°		5°		25°		45°		60°									
作業 半径 (m)	定格総 荷重 (t)	作業 半径 (m)	定格総 荷重 (t)	作業 半径 (m)	定格総 荷重 (t)	作業 半径 (m)	定格総 荷重 (t)	作業 半径 (m)	定格総 荷重 (t)	作業 半径 (m)	定格総 荷重 (t)	作業 半径 (m)	定格総 荷重 (t)	作業 半径 (m)	定格総 荷重 (t)	作業 半径 (m)	定格総 荷重 (t)	作業 半径 (m)	定格総 荷重 (t)	作業 半径 (m)	定格総 荷重 (t)	作業 半径 (m)	定格総 荷重 (t)									
84	4.7	4.0	7.7	3.5	9.5	2.2	10.4	1.4	5.8	2.8	10.4	2.5	13.5	1.5	14.9	0.7	6.5	1.5	12.1	1.0	17.0	0.7	19.2	0.4								
80	8.0	4.0	10.9	3.5	12.7	2.2	13.4	1.4	9.5	2.8	14.0	2.3	16.8	1.4	17.9	0.7	10.5	1.4	16.2	0.95	20.4	0.65	22.2	0.4								
77	10.6	4.0	13.3	3.3	14.8	2.15	15.6	1.4	12.4	2.8	16.6	2.15	19.1	1.35	20.0	0.7	13.8	1.3	19.0	0.9	22.9	0.6	24.6	0.4								
74	13.2	3.55	15.5	2.9	17.1	2.1	17.6	1.4	15.2	2.8	19.2	2.0	21.4	1.3	22.2	0.7	16.7	1.2	21.7	0.85	25.4	0.6	26.7	0.4								
72	14.5	3.3	17.0	2.65	18.5	2.05	19.0	1.4	17.0	2.65	20.8	1.9	22.9	1.3	23.4	0.7	18.7	1.15	23.4	0.8	26.9	0.6	28.1	0.4								
70	16.1	3.05	18.4	2.45	19.8	2.0	20.3	1.4	18.6	2.4	22.4	1.8	24.3	1.25	24.8	0.7	20.6	1.1	25.2	0.8	28.4	0.55	29.4	0.4								
68	17.8	2.85	19.9	2.25	21.2	1.95	21.5	1.4	20.7	2.2	23.9	1.65	25.7	1.25	26.1	0.7	22.6	1.1	26.8	0.75	29.9	0.55	30.7	0.4								
65	19.8	2.5	21.9	2.0	23.1	1.8	23.3	1.4	22.8	1.9	26.1	1.45	27.7	1.2	27.9	0.7	25.3	1.05	29.3	0.7	32.0	0.55	32.5	0.4								
63	21.3	2.3	23.2	1.8	24.3	1.65	24.5	1.4	24.2	1.7	27.6	1.35	28.9	1.15	29.0	0.7	27.0	1.0	30.8	0.7	33.2	0.55	33.6	0.4								
60	23.2	1.8	25.1	1.5	26.0	1.4	26.2	1.4	26.4	1.4	29.5	1.1	30.7	1.0	30.7	0.7	29.6	1.0	33.0	0.65	35.0	0.5	35.4	0.4								
58	24.4	1.5	26.3	1.25	27.1	1.2			27.8	1.2	30.8	0.95	31.8	0.9			31.0	0.95	34.5	0.65	36.3	0.5										
55	26.2	1.05	27.9	0.9	28.6	0.85			29.6	0.85	32.4	0.65	33.4	0.6			33.1	0.7	36.4	0.5	38.0	0.45										
53	27.3	0.8	28.9	0.65	29.7	0.65			30.9	0.6							34.4	0.5														
51	28.4	0.6	30.0	0.45	30.6	0.45																										
A (°)	50 ~ 84				59 ~ 84				52 ~ 84				54 ~ 84				59 ~ 84				52 ~ 84				54 ~ 84				59 ~ 84			

A:ブーム角度の範囲 (無負荷時)

ブーム 角度	アウトリガ中間張出 (6.6 m) -側方-																																			
	37.0 mブーム + 8.4 mジブ								37.0 mブーム + 13.1 mジブ								37.0 mブーム + 17.7 mジブ																			
	オフセット								オフセット								オフセット																			
	5°		25°		45°		60°		5°		25°		45°		60°		5°		25°		45°		60°													
作業 半径 (m)	定格総 荷重 (t)	作業 半径 (m)	定格総 荷重 (t)	作業 半径 (m)	定格総 荷重 (t)	作業 半径 (m)	定格総 荷重 (t)	作業 半径 (m)	定格総 荷重 (t)	作業 半径 (m)	定格総 荷重 (t)	作業 半径 (m)	定格総 荷重 (t)	作業 半径 (m)	定格総 荷重 (t)	作業 半径 (m)	定格総 荷重 (t)	作業 半径 (m)	定格総 荷重 (t)	作業 半径 (m)	定格総 荷重 (t)	作業 半径 (m)	定格総 荷重 (t)													
84	4.7	4.0	7.7	3.5	9.5	2.2	10.4	1.4	5.8	2.8	10.4	2.5	13.5	1.5	14.9	0.7	6.5	1.5	12.1	1.0	17.0	0.7	19.2	0.4												
80	8.0	4.0	10.9	3.5	12.7	2.2	13.4	1.4	9.5	2.8	14.0	2.3	16.8	1.4	17.9	0.7	10.5	1.4	16.2	0.95	20.4	0.65	22.2	0.4												
77	10.6	4.0	13.3	3.3	14.8	2.15	15.6	1.4	12.4	2.8	16.6	2.15	19.1	1.35	20.0	0.7	13.8	1.3	19.0	0.9	22.9	0.6	24.6	0.4												
74	13.2	3.55	15.5	2.9	17.1	2.1	17.6	1.4	15.2	2.8	19.2	2.0	21.4	1.3	22.2	0.7	16.7	1.2	21.7	0.85	25.4	0.6	26.7	0.4												
72	14.5	3.3	17.0	2.65	18.5	2.05	19.0	1.4	17.0	2.65	20.8	1.9	22.9	1.3	23.4	0.7	18.7	1.15	23.4	0.8	26.9	0.6	28.1	0.4												
70	16.1	3.05	18.4	2.45	19.8	2.0	20.3	1.4	18.6	2.4	22.4	1.8	24.3	1.25	24.8	0.7	20.6	1.1	25.2	0.8	28.4	0.55	29.4	0.4												
68	17.8	2.85	19.9	2.25	21.2	1.95	21.5	1.4	20.7	2.2	23.9	1.65	25.7	1.25	26.1	0.7	22.6	1.1	26.8	0.75	29.9	0.55	30.7	0.4												
65	19.6	2.2	21.8	1.9	23.0	1.75	23.3	1.4	22.8	1.9	26.1	1.45	27.7	1.2	27.9	0.7	25.3	1.05	29.3	0.7	32.0	0.55	32.5	0.4												
63	21.0	1.9	23.2	1.6	24.1	1.5	24.5	1.4	24.3	1.55	27.5	1.25	29.0	1.15	29.0	0.7	27.0	1.0	30.8	0.7	33.2	0.55	33.6	0.4												
60	23.0	1.4	25.0	1.2	25.9	1.15	26.1	1.15	26.2	1.15	29.5	0.95	30.7	0.85	30.7	0.7	29.6	1.0	33.0	0.65	35.0	0.5	35.4	0.4												
58	24.3	1.2	26.1	1.0	27.1	0.95			27.6	0.95	30.6	0.75	31.7	0.65			30.9	0.8	34.5	0.6	36.3	0.45														
55	26.0	0.75	27.8	0.65	28.6	0.6			29.4	0.6	32.3	0.45					32.9	0.45																		
53	27.1	0.55	28.9	0.45					30.7	0.4																										
A (°)	52 ~ 84				54 ~ 84				59 ~ 84				52 ~ 84				57 ~ 84				59 ~ 84				54 ~ 84				57 ~ 84				59 ~ 84			

A:ブーム角度の範囲 (無負荷時)

[ジブ (37.0 mブーム)]

ブーム 角度	アウトリガ中間張出 (5.5 m) -側方-																																			
	37.0 mブーム + 8.4 mジブ								37.0 mブーム + 13.1 mジブ								37.0 mブーム + 17.7 mジブ																			
	オフセット								オフセット								オフセット																			
	5°		25°		45°		60°		5°		25°		45°		60°		5°		25°		45°		60°													
作業 半径 (m)	定格総 荷重 (t)	作業 半径 (m)	定格総 荷重 (t)	作業 半径 (m)	定格総 荷重 (t)	作業 半径 (m)	定格総 荷重 (t)	作業 半径 (m)	定格総 荷重 (t)	作業 半径 (m)	定格総 荷重 (t)	作業 半径 (m)	定格総 荷重 (t)	作業 半径 (m)	定格総 荷重 (t)	作業 半径 (m)	定格総 荷重 (t)	作業 半径 (m)	定格総 荷重 (t)	作業 半径 (m)	定格総 荷重 (t)	作業 半径 (m)	定格総 荷重 (t)													
84	4.7	4.0	7.7	3.5	9.5	2.2	10.4	1.4	5.8	2.8	10.4	2.5	13.5	1.5	14.9	0.7	6.5	1.5	12.1	1.0	17.0	0.7	19.2	0.4												
80	8.0	4.0	10.9	3.5	12.7	2.2	13.4	1.4	9.5	2.8	14.0	2.3	16.8	1.4	17.9	0.7	10.5	1.4	16.2	0.95	20.4	0.65	22.2	0.4												
77	10.6	4.0	13.3	3.3	14.8	2.15	15.6	1.4	12.4	2.8	16.6	2.15	19.1	1.35	20.0	0.7	13.8	1.3	19.0	0.9	22.9	0.6	24.6	0.4												
74	13.2	3.55	15.5	2.9	17.1	2.1	17.6	1.4	15.2	2.8	19.2	2.0	21.4	1.3	22.2	0.7	16.7	1.2	21.7	0.85	25.4	0.6	26.7	0.4												
72	14.4	2.95	16.9	2.4	18.5	2.05	19.0	1.4	17.0	2.45	20.8	1.9	22.9	1.3	23.4	0.7	18.7	1.15	23.4	0.8	26.9	0.6	28.1	0.4												
70	15.8	2.4	18.2	1.95	19.7	1.8	20.3	1.4	18.7	2.0	22.2	1.5	24.3	1.25	24.8	0.7	20.6	1.1	25.2	0.8	28.4	0.55	29.4	0.4												
68	17.2	1.9	19.6	1.6	21.0	1.45	21.5	1.4	20.2	1.6	23.6	1.25	25.7	1.1	26.1	0.7	22.6	1.1	26.8	0.75	29.9	0.55	30.7	0.4												
65	19.3	1.4	21.6	1.15	22.8	1.05	23.2	1.05	22.3	1.1	25.8	0.85	27.5	0.75	27.9	0.65	25.3	0.95	29.3	0.7	32.0	0.55	32.5	0.4												
63	20.8	1.1	22.8	0.9	24.1	0.85	24.3	0.8	23.8	0.9	27.0	0.65	28.6	0.6	28.9	0.6	26.6	0.75	30.7	0.5	33.1	0.4														
60	22.6	0.65	24.7	0.5	25.7	0.45	25.9	0.45	25.8	0.5																										
A (°)	59~84								59~84								62~84								62~84								64~84			

A:ブーム角度の範囲 (無負荷時)

ブーム 角度	アウトリガ中間張出 (4.1 m) -側方-																																							
	37.0 mブーム + 8.4 mジブ								37.0 mブーム + 13.1 mジブ								37.0 mブーム + 17.7 mジブ																							
	オフセット								オフセット								オフセット																							
	5°		25°		45°		60°		5°		25°		45°		60°		5°		25°		45°		60°																	
作業 半径 (m)	定格総 荷重 (t)	作業 半径 (m)	定格総 荷重 (t)	作業 半径 (m)	定格総 荷重 (t)	作業 半径 (m)	定格総 荷重 (t)	作業 半径 (m)	定格総 荷重 (t)	作業 半径 (m)	定格総 荷重 (t)	作業 半径 (m)	定格総 荷重 (t)	作業 半径 (m)	定格総 荷重 (t)	作業 半径 (m)	定格総 荷重 (t)	作業 半径 (m)	定格総 荷重 (t)	作業 半径 (m)	定格総 荷重 (t)	作業 半径 (m)	定格総 荷重 (t)																	
84	4.7	4.0	7.7	3.5	9.5	2.2	10.4	1.4	5.8	2.8	10.4	2.5	13.5	1.5	14.9	0.7	6.5	1.5	12.1	1.0	17.0	0.7	19.2	0.4																
80	8.0	4.0	10.9	3.5	12.7	2.2	13.4	1.4	9.5	2.8	14.0	2.3	16.8	1.4	17.9	0.7	10.5	1.4	16.2	0.95	20.4	0.65	22.2	0.4																
77	10.3	3.1	13.0	2.4	14.8	2.05	15.6	1.4	12.4	2.5	16.4	1.8	19.1	1.35	20.0	0.7	13.8	1.3	19.0	0.9	22.9	0.6	24.6	0.4																
74	12.6	2.05	15.0	1.6	16.8	1.4	17.6	1.35	14.8	1.65	18.8	1.2	21.1	1.0	22.2	0.7	16.7	1.2	21.7	0.85	25.4	0.6	26.7	0.4																
72	13.9	1.5	16.4	1.2	18.1	1.05	18.8	1.05	16.3	1.25	20.2	0.9	22.6	0.75	23.4	0.7	18.6	1.05	23.4	0.7	26.9	0.55	28.1	0.4																
70	15.4	1.1	17.8	0.9	19.3	0.75	20.0	0.75	18.0	0.9	21.7	0.65	23.9	0.55	24.6	0.55	20.3	0.75	25.0	0.5	28.4	0.4																		
68	16.7	0.8	19.1	0.6	20.5	0.55	21.2	0.5	19.4	0.6							21.8	0.5																						
A (°)	67~84								67~84								69~84								67~84								69~84				71~84			

A:ブーム角度の範囲 (無負荷時)

[ジブ (30.2 mブーム)]

ブーム 角度	アウトリガ最大張出(7.0 m) -全周-																							
	30.2 mブーム + 8.4 mジブ								30.2 mブーム + 13.1 mジブ								30.2 mブーム + 17.7 mジブ							
	オフセット								オフセット								オフセット							
	5°		25°		45°		60°		5°		25°		45°		60°		5°		25°		45°		60°	
作業半径 (m)	定格総荷重 (t)	作業半径 (m)	定格総荷重 (t)	作業半径 (m)	定格総荷重 (t)	作業半径 (m)	定格総荷重 (t)	作業半径 (m)	定格総荷重 (t)	作業半径 (m)	定格総荷重 (t)	作業半径 (m)	定格総荷重 (t)	作業半径 (m)	定格総荷重 (t)	作業半径 (m)	定格総荷重 (t)	作業半径 (m)	定格総荷重 (t)	作業半径 (m)	定格総荷重 (t)	作業半径 (m)	定格総荷重 (t)	
84	3.5	4.0	6.4	3.5	8.4	2.2	9.4	1.4	4.5	2.8	9.2	2.5	12.4	1.5	13.9	0.7	5.3	1.5	11.2	1.0	15.9	0.7	18.1	0.4
80	6.3	4.0	9.1	3.5	10.9	2.2	11.8	1.4	7.6	2.8	12.2	2.3	15.2	1.4	16.4	0.7	8.9	1.4	14.5	0.95	18.9	0.65	20.8	0.4
77	8.4	4.0	11.0	3.3	12.8	2.15	13.6	1.4	10.1	2.8	14.3	2.15	17.1	1.35	18.1	0.7	11.5	1.3	16.8	0.9	20.9	0.6	22.6	0.4
74	10.4	4.0	12.9	3.15	14.6	2.1	15.2	1.4	12.4	2.8	16.4	2.0	19.1	1.3	19.9	0.7	14.1	1.2	19.1	0.85	22.9	0.6	24.3	0.4
72	11.7	3.65	14.2	2.9	15.7	2.05	16.4	1.4	14.0	2.7	17.9	1.9	20.2	1.3	20.9	0.7	15.8	1.15	20.7	0.8	24.2	0.6	25.5	0.4
70	13.0	3.3	15.3	2.7	16.8	2.0	17.4	1.4	15.5	2.6	19.2	1.8	21.5	1.25	22.0	0.7	17.3	1.1	22.1	0.8	25.5	0.55	26.6	0.4
68	14.3	3.05	16.5	2.5	17.9	2.0	18.4	1.4	17.0	2.4	20.5	1.75	22.6	1.25	23.0	0.7	19.0	1.1	23.5	0.75	26.7	0.55	27.7	0.4
65	16.1	2.7	18.2	2.25	19.6	1.95	19.9	1.4	19.0	2.1	22.4	1.65	24.2	1.2	24.5	0.7	21.3	1.05	25.6	0.7	28.4	0.55	29.2	0.4
63	17.3	2.5	19.5	2.1	20.6	1.9	20.8	1.4	20.3	1.9	23.7	1.55	25.3	1.15	25.5	0.7	22.8	1.0	26.9	0.7	29.6	0.55	30.1	0.4
60	19.1	2.2	21.0	1.9	22.1	1.8	22.2	1.4	22.2	1.7	25.3	1.4	26.8	1.15	26.9	0.7	25.0	1.0	28.8	0.65	31.1	0.5	31.4	0.4
58	20.2	2.05	22.1	1.8	23.0	1.7			23.4	1.55	26.5	1.3	27.9	1.15			26.4	0.95	30.0	0.65	32.1	0.5		
55	21.9	1.85	23.6	1.65	24.4	1.55			25.1	1.4	28.0	1.2	29.1	1.1			28.4	0.9	31.8	0.6	33.6	0.5		
53	22.9	1.65	24.5	1.55	25.2	1.5			26.3	1.3	29.0	1.15	30.0	1.1			29.7	0.85	32.9	0.6	34.4	0.5		
51	23.8	1.5	25.4	1.4	26.1	1.35			27.3	1.2	30.0	1.1	30.8	1.0			30.9	0.8	33.9	0.6	35.3	0.5		
49	24.7	1.3	26.3	1.25	26.8	1.2			28.4	1.1	30.9	1.0	31.6	0.9			32.0	0.75	34.9	0.55				
46	26.1	1.1	27.5	0.95	27.9	0.95			29.9	0.85	32.1	0.75	32.7	0.7			33.7	0.65						
45	26.5	1.0	27.9	0.9	28.2	0.85			30.3	0.8	32.6	0.7	33.0	0.6										
43	27.4	0.8	28.6	0.7					31.3	0.6	33.4	0.55												
41	28.1	0.6																						
A (°)	40~84		42~84		44~84		59~84		42~84		44~84		59~84		45~84		48~84		50~84		59~84			

A:ブーム角度の範囲(無負荷時)

ブーム 角度	アウトリガ中間張出(6.6 m) -側方-																							
	30.2 mブーム + 8.4 mジブ								30.2 mブーム + 13.1 mジブ								30.2 mブーム + 17.7 mジブ							
	オフセット								オフセット								オフセット							
	5°		25°		45°		60°		5°		25°		45°		60°		5°		25°		45°		60°	
作業半径 (m)	定格総荷重 (t)	作業半径 (m)	定格総荷重 (t)	作業半径 (m)	定格総荷重 (t)	作業半径 (m)	定格総荷重 (t)	作業半径 (m)	定格総荷重 (t)	作業半径 (m)	定格総荷重 (t)	作業半径 (m)	定格総荷重 (t)	作業半径 (m)	定格総荷重 (t)	作業半径 (m)	定格総荷重 (t)	作業半径 (m)	定格総荷重 (t)	作業半径 (m)	定格総荷重 (t)	作業半径 (m)	定格総荷重 (t)	
84	3.5	4.0	6.4	3.5	8.4	2.2	9.4	1.4	4.5	2.8	9.2	2.5	12.4	1.5	13.9	0.7	5.3	1.5	11.2	1.0	15.9	0.7	18.1	0.4
80	6.3	4.0	9.1	3.5	10.9	2.2	11.8	1.4	7.6	2.8	12.2	2.3	15.2	1.4	16.4	0.7	8.9	1.4	14.5	0.95	18.9	0.65	20.8	0.4
77	8.4	4.0	11.0	3.3	12.8	2.15	13.6	1.4	10.1	2.8	14.3	2.15	17.1	1.35	18.1	0.7	11.5	1.3	16.8	0.9	20.9	0.6	22.6	0.4
74	10.4	4.0	12.9	3.15	14.6	2.1	15.2	1.4	12.4	2.8	16.4	2.0	19.1	1.3	19.9	0.7	14.1	1.2	19.1	0.85	22.9	0.6	24.3	0.4
72	11.7	3.65	14.2	2.9	15.7	2.05	16.4	1.4	14.0	2.7	17.9	1.9	20.2	1.3	20.9	0.7	15.8	1.15	20.7	0.8	24.2	0.6	25.5	0.4
70	13.0	3.3	15.3	2.7	16.8	2.0	17.4	1.4	15.5	2.6	19.2	1.8	21.5	1.25	22.0	0.7	17.3	1.1	22.1	0.8	25.5	0.55	26.6	0.4
68	14.3	3.05	16.5	2.5	17.9	2.0	18.4	1.4	17.0	2.4	20.5	1.75	22.6	1.25	23.0	0.7	19.0	1.1	23.5	0.75	26.7	0.55	27.7	0.4
65	16.1	2.7	18.2	2.25	19.6	1.95	19.9	1.4	19.0	2.1	22.4	1.65	24.2	1.2	24.5	0.7	21.3	1.05	25.6	0.7	28.4	0.55	29.2	0.4
63	17.3	2.5	19.5	2.1	20.6	1.9	20.8	1.4	20.3	1.9	23.7	1.55	25.3	1.15	25.5	0.7	22.8	1.0	26.9	0.7	29.6	0.55	30.1	0.4
60	19.1	2.2	21.0	1.9	22.1	1.8	22.2	1.4	22.2	1.7	25.3	1.4	26.8	1.15	26.9	0.7	25.0	1.0	28.8	0.65	31.1	0.5	31.4	0.4
58	20.2	2.05	22.1	1.8	23.0	1.7			23.4	1.55	26.5	1.3	27.9	1.15			26.4	0.95	30.0	0.65	32.1	0.5		
55	21.9	1.85	23.6	1.65	24.3	1.55			25.1	1.4	28.0	1.2	29.1	1.1			28.4	0.9	31.8	0.6	33.6	0.5		
53	22.9	1.65	24.5	1.45	25.2	1.4			26.3	1.3	29.0	1.1	30.0	1.05			29.7	0.85	32.9	0.6	34.4	0.5		
51	23.7	1.4	25.4	1.25	26.0	1.2			27.3	1.15	29.9	0.9	30.8	0.85			30.9	0.8	33.9	0.6	35.3	0.5		
49	24.7	1.2	26.2	1.05	26.8	1.0			28.3	0.9	30.8	0.75	31.5	0.7			32.0	0.7	34.9	0.55				
46	26.0	0.9	27.4	0.7	27.8	0.7			29.8	0.6	32.1	0.55	32.6	0.5										
45	26.5	0.8	27.8	0.6	28.1	0.6			30.2	0.5	32.5	0.45												
43	27.2	0.6	28.5	0.45																				
A (°)	42~84		44~84		59~84		44~84		45~84		59~84		48~84		50~84		59~84							

A:ブーム角度の範囲(無負荷時)

[ジブ (30.2 mブーム)]

ブーム 角度	アウトリガ中間張出 (5.5 m) -側方-																							
	30.2 mブーム + 8.4 mジブ								30.2 mブーム + 13.1 mジブ								30.2mブーム+17.7mジブ							
	オフセット								オフセット								オフセット							
	5°		25°		45°		60°		5°		25°		45°		60°		5°		25°		45°		60°	
作業 半径 (m)	定格総 荷重 (t)	作業 半径 (m)	定格総 荷重 (t)	作業 半径 (m)	定格総 荷重 (t)	作業 半径 (m)	定格総 荷重 (t)	作業 半径 (m)	定格総 荷重 (t)	作業 半径 (m)	定格総 荷重 (t)	作業 半径 (m)	定格総 荷重 (t)	作業 半径 (m)	定格総 荷重 (t)	作業 半径 (m)	定格総 荷重 (t)	作業 半径 (m)	定格総 荷重 (t)	作業 半径 (m)	定格総 荷重 (t)	作業 半径 (m)	定格総 荷重 (t)	
84	3.5	4.0	6.4	3.5	8.4	2.2	9.4	1.4	4.5	2.8	9.2	2.5	12.4	1.5	13.9	0.7	5.3	1.5	11.2	1.0	15.9	0.7	18.1	0.4
80	6.3	4.0	9.1	3.5	10.9	2.2	11.8	1.4	7.6	2.8	12.2	2.3	15.2	1.4	16.4	0.7	8.9	1.4	14.5	0.95	18.9	0.65	20.8	0.4
77	8.4	4.0	11.0	3.3	12.8	2.15	13.6	1.4	10.1	2.8	14.3	2.15	17.1	1.35	18.1	0.7	11.5	1.3	16.8	0.9	20.9	0.6	22.6	0.4
74	10.4	4.0	12.9	3.15	14.6	2.1	15.2	1.4	12.4	2.8	16.4	2.0	19.1	1.3	19.9	0.7	14.1	1.2	19.1	0.85	22.9	0.6	24.3	0.4
72	11.7	3.65	14.2	2.9	15.7	2.05	16.4	1.4	14.0	2.7	17.9	1.9	20.2	1.3	20.9	0.7	15.8	1.15	20.7	0.8	24.2	0.6	25.5	0.4
70	13.0	3.3	15.3	2.7	16.8	2.0	17.4	1.4	15.5	2.6	19.2	1.8	21.5	1.25	22.0	0.7	17.3	1.1	22.1	0.8	25.5	0.55	26.6	0.4
68	14.3	3.05	16.5	2.5	17.9	2.0	18.4	1.4	17.0	2.4	20.5	1.75	22.6	1.25	23.0	0.7	19.0	1.1	23.5	0.75	26.7	0.55	27.7	0.4
65	16.1	2.7	18.2	2.25	19.6	1.95	19.9	1.4	19.0	2.1	22.4	1.65	24.2	1.2	24.5	0.7	21.3	1.05	25.6	0.7	28.4	0.55	29.2	0.4
63	17.3	2.25	19.3	1.9	20.6	1.75	20.8	1.4	20.3	1.85	23.7	1.5	25.3	1.15	25.5	0.7	22.8	1.0	26.9	0.7	29.6	0.55	30.1	0.4
60	19.0	1.7	21.0	1.45	22.0	1.35	22.2	1.4	22.1	1.4	25.2	1.1	26.8	1.0			25.0	1.0	28.8	0.65	31.1	0.5		
58	20.0	1.45	21.9	1.2	22.8	1.15			23.2	1.15	26.2	0.9	27.7	0.85			26.4	0.95	30.0	0.65	32.1	0.5		
55	21.3	1.05	23.4	0.9	24.2	0.85			25.0	0.85	27.8	0.65	29.0	0.55			28.1	0.65	31.6	0.45				
53	22.5	0.8	24.3	0.65	25.0	0.6			26.0	0.65	28.7	0.45	29.8	0.4			29.3	0.45						
51	23.5	0.55	25.2	0.45	25.8	0.4			27.0	0.4														
49	24.5	0.4																						
A (°)	48~84		50~84				59~84		50~84		52~84				62~84		52~84		54~84		57~84		62~84	

A:ブーム角度の範囲(無負荷時)

ブーム 角度	アウトリガ中間張出 (4.1 m) -側方-																															
	30.2 mブーム + 8.4 mジブ								30.2 mブーム + 13.1 mジブ								30.2 mブーム + 17.7 mジブ															
	オフセット								オフセット								オフセット															
	5°		25°		45°		60°		5°		25°		45°		60°		5°		25°		45°		60°									
作業 半径 (m)	定格総 荷重 (t)	作業 半径 (m)	定格総 荷重 (t)	作業 半径 (m)	定格総 荷重 (t)	作業 半径 (m)	定格総 荷重 (t)	作業 半径 (m)	定格総 荷重 (t)	作業 半径 (m)	定格総 荷重 (t)	作業 半径 (m)	定格総 荷重 (t)	作業 半径 (m)	定格総 荷重 (t)	作業 半径 (m)	定格総 荷重 (t)	作業 半径 (m)	定格総 荷重 (t)	作業 半径 (m)	定格総 荷重 (t)	作業 半径 (m)	定格総 荷重 (t)									
84	3.5	4.0	6.4	3.5	8.4	2.2	9.4	1.4	4.5	2.8	9.2	2.5	12.4	1.5	13.9	0.7	5.3	1.5	11.2	1.0	15.9	0.7	18.1	0.4								
80	6.3	4.0	9.1	3.5	10.9	2.2	11.8	1.4	7.6	2.8	12.2	2.3	15.2	1.4	16.4	0.7	8.9	1.4	14.5	0.95	18.9	0.65	20.8	0.4								
77	8.4	4.0	11.0	3.3	12.8	2.15	13.6	1.4	10.1	2.8	14.3	2.15	17.1	1.35	18.1	0.7	11.5	1.3	16.8	0.9	20.9	0.6	22.6	0.4								
74	10.4	3.9	12.9	2.9	14.6	2.1	15.2	1.4	12.4	2.8	16.4	2.0	19.1	1.3	19.9	0.7	14.1	1.2	19.1	0.85	22.9	0.6	24.3	0.4								
72	11.5	3.1	14.2	2.4	15.7	2.05	16.4	1.4	13.9	2.5	17.8	1.8	20.2	1.3	20.9	0.7	15.8	1.15	20.7	0.8	24.2	0.6	25.5	0.4								
70	12.9	2.5	15.2	1.9	16.8	1.7	17.4	1.4	15.3	1.95	19.0	1.45	21.4	1.2	22.0	0.7	17.3	1.1	22.1	0.8	25.5	0.55										
68	14.0	2.0	16.3	1.55	17.8	1.4	18.4	1.3	16.6	1.6	20.2	1.15	22.5	1.0			19.0	1.1	23.5	0.75	26.7	0.55										
65	15.8	1.3	18.0	1.1	19.3	0.95	19.7	0.9	18.5	1.0	22.1	0.75	24.1	0.65			21.1	0.85	25.4	0.55	28.3	0.4										
63	17.0	1.0	19.1	0.8	20.3	0.7	20.7	0.65	19.9	0.75	23.3	0.5	25.0	0.4			22.5	0.6														
60	18.7	0.6	20.6	0.4					21.5	0.4																						
A (°)	59~84				62~84				59~84				62~84				69~84				62~84				64~84				71~84			

A:ブーム角度の範囲(無負荷時)

2-(2) アウトリガ使用 前方特別性能
 [ブーム]
 - 前方 -

単位 (t)

ブーム 長さ 作業半径	9.6 m	16.5 m	23.3 m	30.2 m	37.0 m
2.3 m	50.0				
3.0 m	41.7	24.0	12.5	12.0	
3.5 m	38.8	24.0	12.5	12.0	8.2
4.0 m	36.3	24.0	12.5	12.0	8.2
4.5 m	33.9	24.0	12.5	12.0	8.2
5.0 m	31.7	24.0	12.5	12.0	8.2
5.5 m	29.4	22.95	12.5	12.0	8.2
6.0 m	26.9	21.5	12.5	12.0	8.2
6.5 m	23.3	20.2	12.5	12.0	8.2
7.0 m		19.0	12.5	12.0	8.2
8.0 m		17.0	12.5	12.0	8.2
9.0 m		14.5	12.5	11.0	8.2
10.0 m		11.95	11.75	10.0	7.75
11.0 m		10.05	10.75	9.1	7.4
12.0 m		8.5	9.25	8.4	7.0
13.0 m		7.25	8.0	7.75	6.75
14.0 m			7.0	7.15	6.35
16.0 m			5.4	5.8	5.45
18.0 m			4.2	4.6	4.75
20.0 m			3.3	3.7	3.95
22.0 m				2.95	3.2
24.0 m				2.4	2.6
26.0 m				1.9	2.1
28.0 m					1.7
30.0 m					1.35
32.0 m					1.1
33.0 m					1.0
A (°)	0 ~ 84				
標準フック	35トンフック +25トンフック	35トンフックまたは25トンフック			

A: ブーム角度の範囲 (無負荷時)

[ジブ (37.0 mブーム)]
- 前方 -

ブーム 角度	37.0 mブーム + 8.4 mジブ								37.0 mブーム + 13.1 mジブ								37.0 mブーム + 17.7 mジブ							
	オフセット								オフセット								オフセット							
	5°		25°		45°		60°		5°		25°		45°		60°		5°		25°		45°		60°	
	作業 半径 (m)	定格総 荷重 (t)	作業 半径 (m)	定格総 荷重 (t)	作業 半径 (m)	定格総 荷重 (t)	作業 半径 (m)	定格総 荷重 (t)	作業 半径 (m)	定格総 荷重 (t)	作業 半径 (m)	定格総 荷重 (t)	作業 半径 (m)	定格総 荷重 (t)	作業 半径 (m)	定格総 荷重 (t)	作業 半径 (m)	定格総 荷重 (t)	作業 半径 (m)	定格総 荷重 (t)	作業 半径 (m)	定格総 荷重 (t)	作業 半径 (m)	定格総 荷重 (t)
84	4.7	4.0	7.7	3.5	9.5	2.2	10.4	1.4	5.8	2.8	10.4	2.5	13.5	1.5	14.9	0.7	6.5	1.5	12.1	1.0	17.0	0.7	19.2	0.4
80	8.0	4.0	10.9	3.5	12.7	2.2	13.4	1.4	9.5	2.8	14.0	2.3	16.8	1.4	17.9	0.7	10.5	1.4	16.2	0.95	20.4	0.65	22.2	0.4
77	10.6	4.0	13.3	3.3	14.8	2.15	15.6	1.4	12.4	2.8	16.6	2.15	19.1	1.35	20.0	0.7	13.8	1.3	19.0	0.9	22.9	0.6	24.6	0.4
74	13.2	3.55	15.5	2.9	17.1	2.1	17.6	1.4	15.2	2.8	19.2	2.0	21.4	1.3	22.2	0.7	16.7	1.2	21.7	0.85	25.4	0.6	26.7	0.4
72	14.5	3.3	17.0	2.65	18.5	2.05	19.0	1.4	17.0	2.65	20.8	1.9	22.9	1.3	23.4	0.7	18.7	1.15	23.4	0.8	26.9	0.6	28.1	0.4
70	16.1	3.05	18.4	2.45	19.8	2.0	20.3	1.4	18.6	2.4	22.4	1.8	24.3	1.25	24.8	0.7	20.6	1.1	25.2	0.8	28.4	0.55	29.4	0.4
68	17.8	2.85	19.9	2.25	21.2	1.95	21.5	1.4	20.7	2.2	23.9	1.65	25.7	1.25	26.1	0.7	22.6	1.1	26.8	0.75	29.9	0.55	30.7	0.4
65	19.8	2.5	21.9	2.0	23.1	1.8	23.3	1.4	22.8	1.9	26.1	1.45	27.7	1.2	27.9	0.7	25.3	1.05	29.3	0.7	32.0	0.55	32.5	0.4
63	21.3	2.3	23.2	1.8	24.3	1.65	24.5	1.4	24.2	1.7	27.6	1.35	28.9	1.15	29.0	0.7	27.0	1.0	30.8	0.7	33.2	0.55	33.6	0.4
60	23.3	2.0	25.2	1.65	26.0	1.5	26.2	1.4	26.4	1.5	29.5	1.2	30.8	1.1	30.7	0.7	29.6	1.0	33.0	0.65	35.0	0.5	35.4	0.4
58	24.6	1.8	26.4	1.55	27.2	1.4			27.9	1.4	30.9	1.15	31.9	1.0			31.0	0.95	34.5	0.65	36.3	0.5		
55	26.3	1.35	28.0	1.15	28.6	1.05			29.8	1.1	32.6	0.9	33.5	0.8			33.3	0.85	36.4	0.6	38.0	0.5		
53	27.4	1.1	29.1	0.95	29.7	0.85			31.0	0.85	33.7	0.7	34.6	0.6			34.7	0.7	37.7	0.5	39.0	0.45		
51	28.4	0.85	30.2	0.75	30.7	0.7			32.3	0.65	34.8	0.55	35.5	0.45			36.0	0.5						
49	29.5	0.65	31.1	0.55	31.5	0.5			33.4	0.5														
46	31.1	0.4																						
A (°)	45~84		48~84				59~84		48~84		50~84				59~84		50~84		52~84				59~84	

A: ブーム角度の範囲 (無負荷時)

[ジブ (30.2 mブーム)]
- 前方 -

ブーム 角度	30.2 mブーム + 8.4 mジブ								30.2 mブーム + 13.1 mジブ								30.2 mブーム + 17.7mジブ																							
	オフセット								オフセット								オフセット																							
	5°		25°		45°		60°		5°		25°		45°		60°		5°		25°		45°		60°																	
作業 半径 (m)	定格総 荷重 (t)	作業 半径 (m)	定格総 荷重 (t)	作業 半径 (m)	定格総 荷重 (t)	作業 半径 (m)	定格総 荷重 (t)	作業 半径 (m)	定格総 荷重 (t)	作業 半径 (m)	定格総 荷重 (t)	作業 半径 (m)	定格総 荷重 (t)	作業 半径 (m)	定格総 荷重 (t)	作業 半径 (m)	定格総 荷重 (t)	作業 半径 (m)	定格総 荷重 (t)	作業 半径 (m)	定格総 荷重 (t)	作業 半径 (m)	定格総 荷重 (t)																	
84	3.5	4.0	6.4	3.5	8.4	2.2	9.4	1.4	4.5	2.8	9.2	2.5	12.4	1.5	13.9	0.7	5.3	1.5	11.2	1.0	15.9	0.7	18.1	0.4																
80	6.3	4.0	9.1	3.5	10.9	2.2	11.8	1.4	7.6	2.8	12.2	2.3	15.2	1.4	16.4	0.7	8.9	1.4	14.5	0.95	18.9	0.65	20.8	0.4																
77	8.4	4.0	11.0	3.3	12.8	2.15	13.6	1.4	10.1	2.8	14.3	2.15	17.1	1.35	18.1	0.7	11.5	1.3	16.8	0.9	20.9	0.6	22.6	0.4																
74	10.4	4.0	12.9	3.15	14.6	2.1	15.2	1.4	12.4	2.8	16.4	2.0	19.1	1.3	19.9	0.7	14.1	1.2	19.1	0.85	22.9	0.6	24.3	0.4																
72	11.7	3.65	14.2	2.9	15.7	2.05	16.4	1.4	14.0	2.7	17.9	1.9	20.2	1.3	20.9	0.7	15.8	1.15	20.7	0.8	24.2	0.6	25.5	0.4																
70	13.0	3.3	15.3	2.7	16.8	2.0	17.4	1.4	15.5	2.6	19.2	1.8	21.5	1.25	22.0	0.7	17.3	1.1	22.1	0.8	25.5	0.55	26.6	0.4																
68	14.3	3.05	16.5	2.5	17.9	2.0	18.4	1.4	17.0	2.4	20.5	1.75	22.6	1.25	23.0	0.7	19.0	1.1	23.5	0.75	26.7	0.55	27.7	0.4																
65	16.1	2.7	18.2	2.25	19.6	1.95	19.9	1.4	19.0	2.1	22.4	1.65	24.2	1.2	24.5	0.7	21.3	1.05	25.6	0.7	28.4	0.55	29.2	0.4																
63	17.3	2.5	19.5	2.1	20.6	1.9	20.8	1.4	20.3	1.9	23.7	1.55	25.3	1.15	25.5	0.7	22.8	1.0	26.9	0.7	29.6	0.55	30.1	0.4																
60	19.1	2.2	21.0	1.9	22.1	1.8	22.2	1.4	22.2	1.7	25.3	1.4	26.8	1.15	26.9	0.7	25.0	1.0	28.8	0.65	31.1	0.5	31.4	0.4																
58	20.2	2.05	22.1	1.8	23.0	1.7			23.4	1.55	26.5	1.3	27.9	1.15			26.4	0.95	30.0	0.65	32.1	0.5																		
55	21.9	1.85	23.6	1.65	24.4	1.55			25.1	1.4	28.0	1.2	29.1	1.1			28.4	0.9	31.8	0.6	33.6	0.5																		
53	22.9	1.65	24.5	1.55	25.2	1.5			26.3	1.3	29.0	1.15	30.0	1.1			29.7	0.85	32.9	0.6	34.4	0.5																		
51	23.8	1.5	25.4	1.4	26.1	1.4			27.3	1.2	30.0	1.1	30.8	1.05			30.9	0.8	33.9	0.6	35.3	0.5																		
49	24.8	1.35	26.4	1.3	26.8	1.3			28.4	1.1	30.9	1.0	31.6	1.0			32.0	0.75	34.9	0.55	36.1	0.5																		
46	26.1	1.2	27.6	1.15	28.0	1.15			30.0	1.0	32.2	0.9	32.7	0.9			33.7	0.7	36.4	0.5																				
45	26.7	1.15	28.0	1.1	28.3	1.1			30.4	0.95	32.6	0.85	33.1	0.8			34.3	0.7	36.8	0.45																				
43	27.4	1.0	28.7	1.0					31.4	0.8	33.4	0.7					35.3	0.65																						
41	28.3	0.9	29.4	0.85					32.3	0.7	34.2	0.6					36.3	0.55																						
39	29.0	0.75	30.1	0.7					33.1	0.6	34.9	0.5																												
A (°)	38~84				44~84				59~84				38~84				44~84				59~84				40~84				44~84				48~84				59~84			

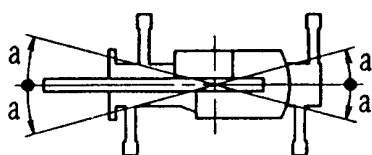
A: ブーム角度の範囲 (無負荷時)

〔アウトリガ使用時の注意〕

1. 定格総荷重は、水平堅土上においてクレーンを水平に設置した状態での値で、ブーム作業時はつり具と主巻フック質量（35 トンフック：340 kg、25 トンフック：330 kg）を、ジブ作業時はつり具と補巻フック質量（100 kg）を含んだ値です。
太線より上はクレーンの強度により定められ、下はクレーンの安定度によって定められています。
2. 作業半径は、ブームのたわみを含んだ実際の値に基づいていますので、ブーム作業時は必ず作業半径を基準にしてください。
3. ジブの定格総荷重は、ブーム長さ 30.2 m 以下と 30.2 m を超えた場合で異なります。
4. ジブ作業は、ブーム角度を基準にしてください。なお、作業半径は 30.2 m ブームおよび 37.0 m ブームにジブを装着した場合の参考値を示します。
5. シングルトップの定格総荷重は、ブームの定格総荷重より減算荷重（35 トンフック吊り下げ時は 240 kg、25 トンフック吊り下げ時は 230 kg）を差し引いた値とし、つり具と補巻フック質量（100 kg）を含んだ値で、かつ限度は 5.0 t です。
6. 高速巻下げはフックのみを降下するときに使用してください。また急激なレバー操作は避けてください。
7. 各ブーム長さにおけるフックのワイヤロープ標準巻掛本数は下表のとおりです。
ただし、この掛数以外で使用する場合は、ロープ 1 本当り主巻 4.29 t 以下、補巻 5.0 t 以下としてください。

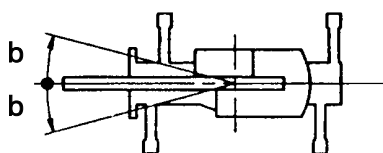
ブーム長さ	9.6 m	16.5 m	23.3 m	30.2 m	37.0 m	ジブ / シングルトップ
巻掛本数	6 × 2	6	4	4	4	1

8. ジブにおけるフックのワイヤロープの巻掛本数は 1 本です。
9. 側方域でのつり上げ性能は、アウトリガ張出幅によって異なります。張出幅に応じた性能で作業をしてください。
また、前方・後方域でのつり上げ性能は「アウトリガ最大張出」の定格総荷重ですが、アウトリガ張出幅によってその前方・後方域の範囲（角度 a）が異なります。



張出幅	中間張出 (6.6 m)	中間張出 (5.5 m)	中間張出 (4.1 m)	最小張出 (2.51 m)
角度 a °	45	35	25	15

10. 前方特別性能は、フロントアウトリガが最大張出（7.0 m）、リヤアウトリガが中間張出（5.5 m）以上の組み合わせのときに設定できます。
前方特別性能で作業が行える前方域の範囲（角度 b）は 45° です。
また、側方・後方域でのつり上げ性能は、アウトリガ張出幅に応じた標準性能となります。



2-(3) アウトリガ不使用

単位 (t)

ブーム長さ	車両静止時				車両走行時 (1.6 km / h 以下)			
	9.6 m ブーム		16.5 m ブーム		9.6 m ブーム		16.5 m ブーム	
作業半径	前方	全周	前方	全周	前方	全周	前方	全周
3.0 m	6.35		6.2		5.25		5.15	
3.5 m	5.55	3.6	5.4	3.4	4.6	3.0	4.5	2.8
4.0 m	4.9	2.85	4.75	2.65	4.05	2.35	3.9	2.15
4.5 m	4.3	2.2	4.15	2.0	3.55	1.8	3.4	1.65
5.0 m	3.8	1.7	3.65	1.45	3.1	1.35	3.0	1.2
5.5 m	3.35	1.25	3.15	1.0	2.75	1.0	2.6	0.8
6.0 m	2.95	0.85	2.75	0.65	2.4	0.7	2.25	0.5
6.5 m	2.6	0.55	2.4		2.1		1.95	
7.0 m			2.05					
A (°)	0 ~ 84	12 ~ 59	55 ~ 84	60 ~ 73	0 ~ 84	23 ~ 59	58 ~ 84	60 ~ 73
標準フック	35 トフックまたは 25 トフック				35 トフックまたは 25 トフック			

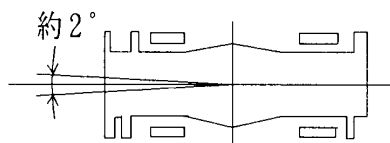
A: ブーム角度の範囲 (無負荷時)

〔アウトリガ不使用時の注意〕

1. 定格総荷重は、水平堅土上においてタイヤのエア圧が規定圧 (900 kPa { 9.00 kgf / cm² }) で、かつサスペンションシリンダを最縮小した場合の値で、ブーム作業時はつり具と主巻フック質量 (35 トフック: 340 kg、25 トフック: 330 kg) を含んだ値です。太線より上はクレーンの強度によって定められ、下は安定度によって定められています。実際の作業では、地盤、作業状態等を考慮して使用してください。
2. 作業半径は、ブームおよびタイヤのたわみを含んだ実際の値に基づいていますので、必ず作業半径を基準にしてください。
3. 各ブーム長さにおけるフックのワイヤロープ標準巻掛本数は下表のとおりです。ただし、この掛数以外で使用する場合は、ロープ 1 本当り主巻 4.29 t 以下、補巻 5.0 t 以下としてください。

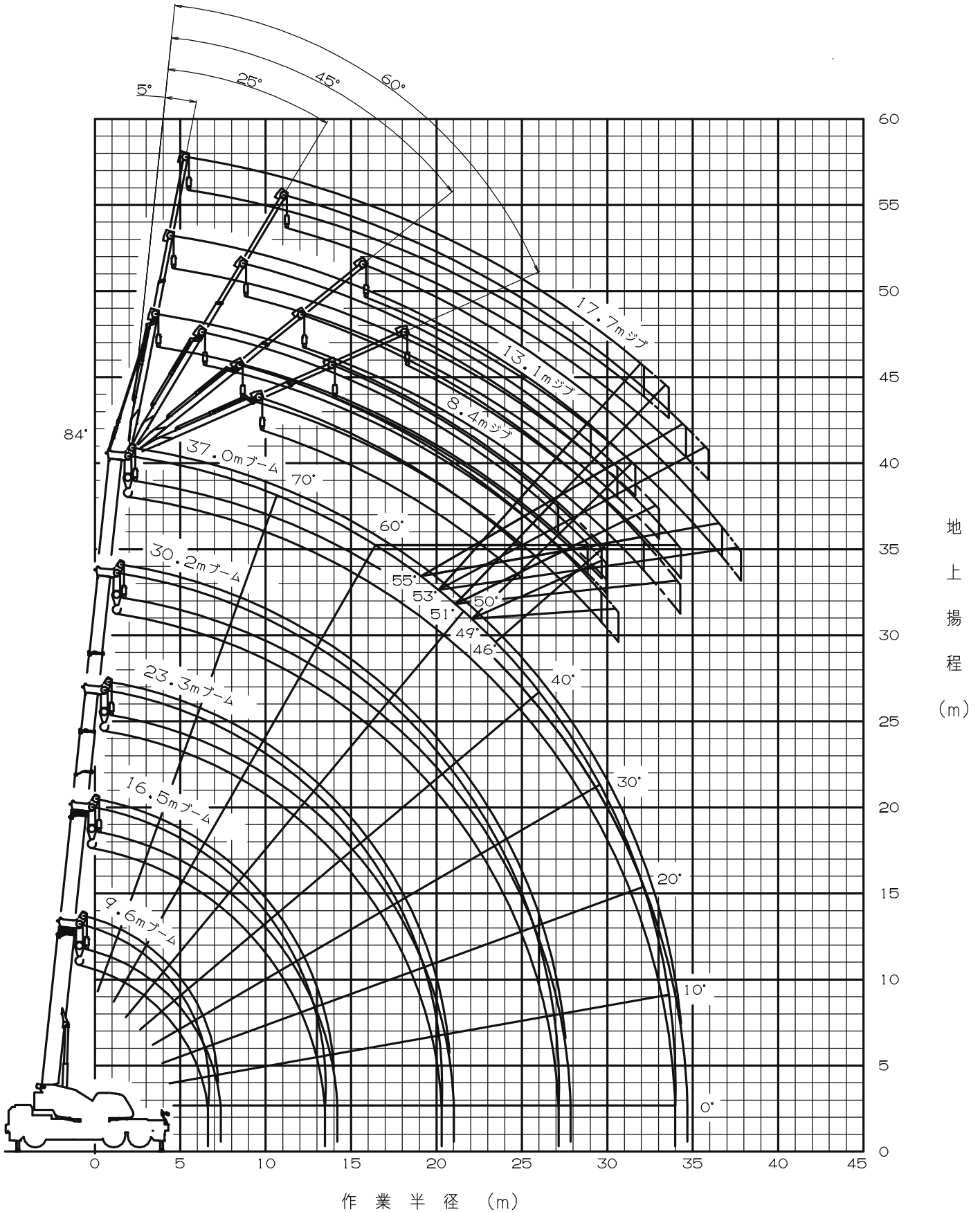
ブーム長さ	9.6 m	16.5 m	シングルトップ
巻掛本数	4	4	1

4. 「前方」のクレーン作業は、AML の「前方位置シンボル」が点灯している時に行ってください。前方の範囲は、ブームがキャリヤの前方 2° 以内です。



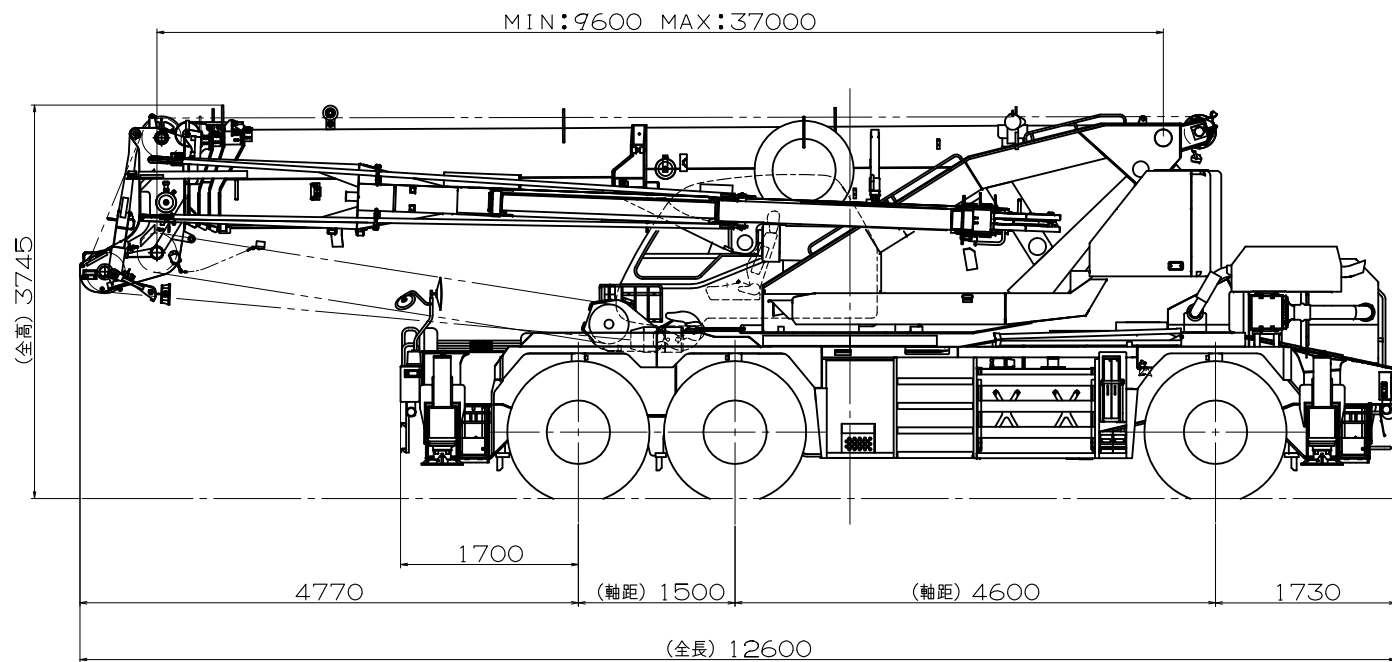
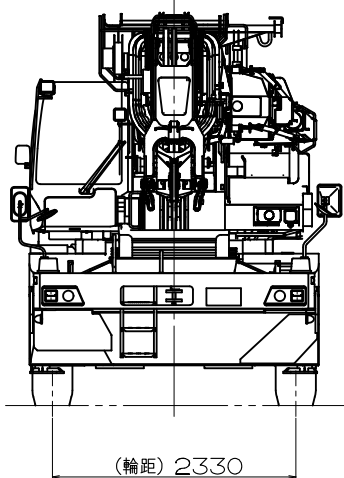
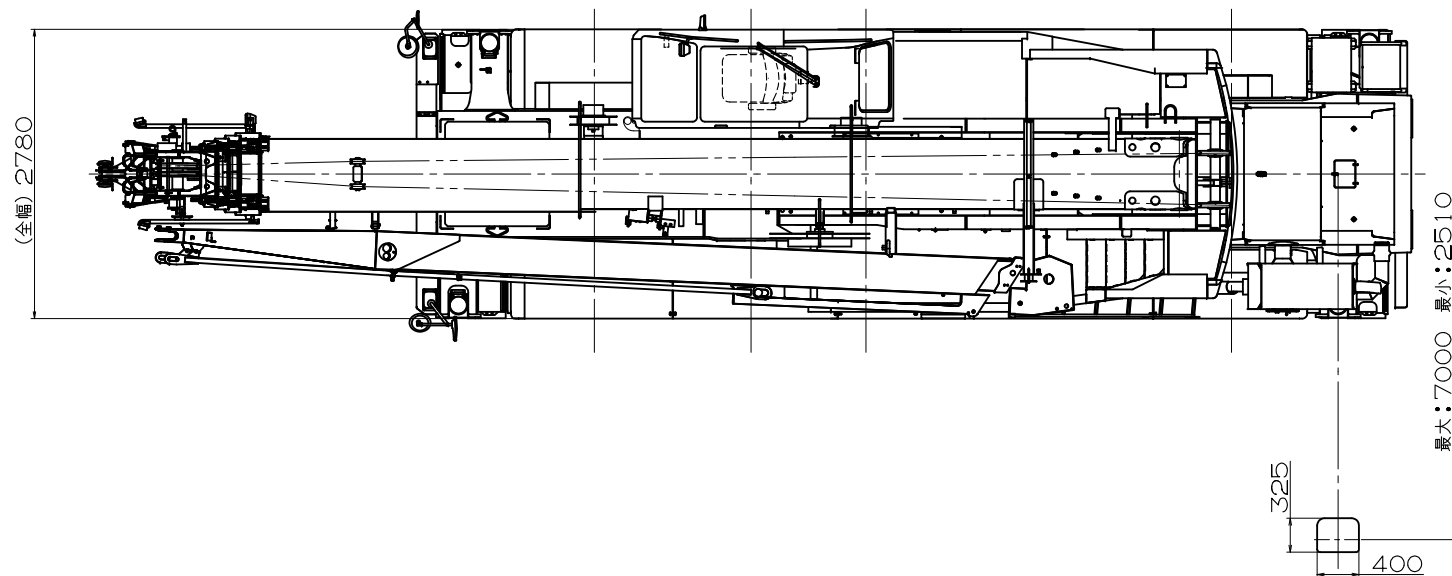
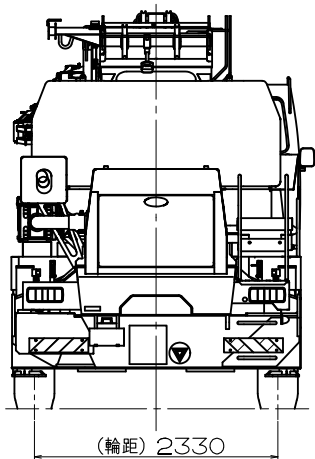
5. シングルトップの定格総荷重は、ブームの定格総荷重より減算荷重 (35 トフック吊り下げ時は 240 kg、25 トフック吊り下げ時は 230 kg) を差し引いた値とし、つり具と補巻フック質量 (100 kg) を含んだ値で、かつ限度は 5.0 t です。
6. 高速巻き下げ作業、ブーム長さが 16.5 m を超えるブーム作業およびジブの使用はしないでください。
7. つり荷走行は、「駆動切換」スイッチを「Lo - デフロック」にし、シフトレバーを 1 速にして行ってください。
8. つり荷走行は、旋回ブレーキをかけ、荷が振れないように地面近くに保持し、1.6 km / h 以下で行ってください。特に急ハンドル、急発進、急ブレーキは避けてください。
9. つり荷走行中は、クレーン作業を行わないでください。

3. 作業半径 - 揚程図



- (注) 1. 上図はブームおよびジブのたわみを含んでいません。
 2. 上図はアウトリガ最大 (7.0 m) 張出状態での図です。
 3. 上図中 破線の部分は、前方特別性能の場合を示します。

4. 外 観 図



※AML外部表示灯、後方監視カメラ、
マーカーランプ、路肩灯はオプションです。